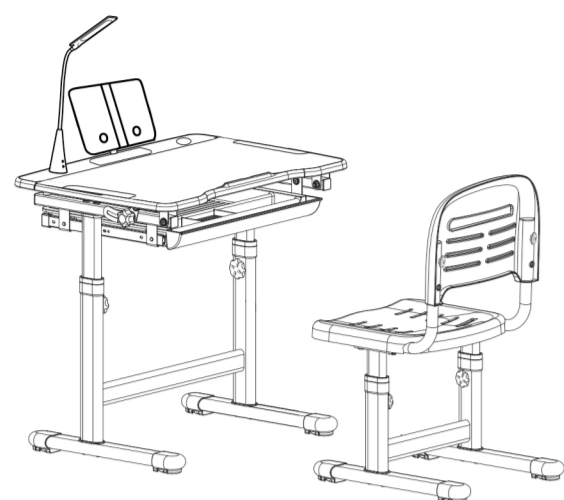


BIURKO DZIECIĘCE Z SZUFLADĄ INSTRUKCJA OBSŁUGI

Przed rozpoczęciem montażu i korzystaniem dokładnie zapoznaj się z instrukcją obsługi.

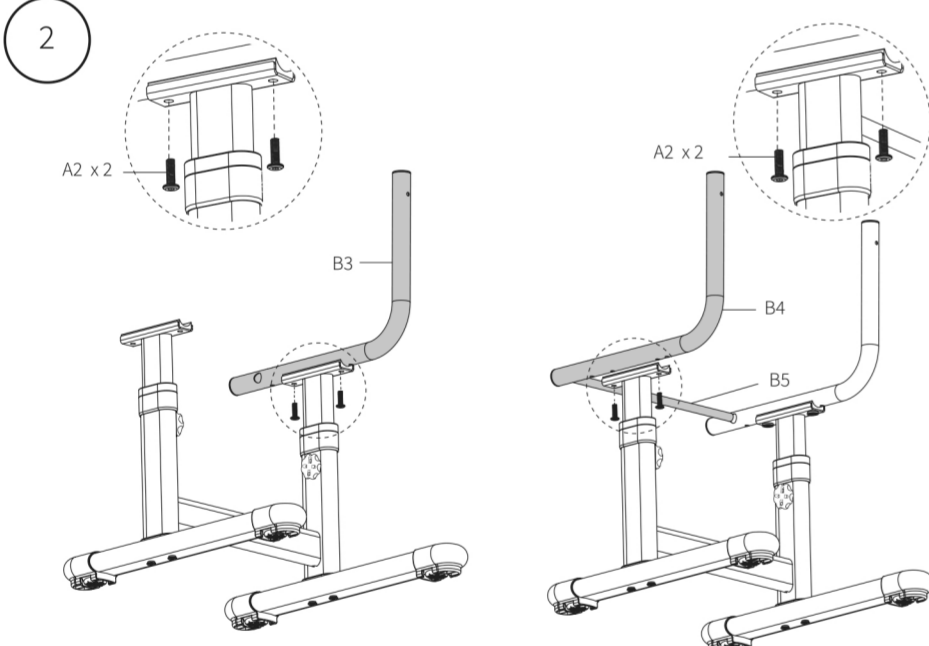


Ostrzeżenia

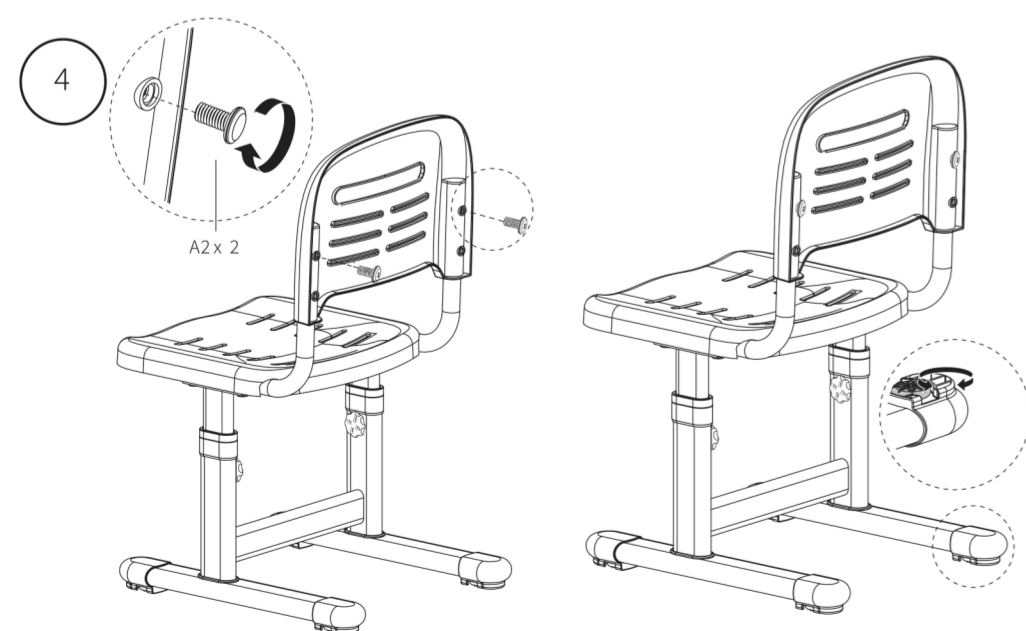
- Nie należy opierać się na ramie biurka, gdy jest ono odwrócone, gdyż może prowadzić do usztywnienia skóry i zranienia.
- Podczas regulacji wysokości nie wkładaj głowy pod biurko ani pod krzesło.
- Przed przekazaniem produktu dziecku poinstruuj je o bezpiecznym korzystaniu.
- Nie należy przeciążać produktu. Maksymalne obciążenie biurka wynosi 30 kg, a krzesła 80 kg.
- Z produktu zaleca się korzystać jedynie w pomieszczeniach, w których temperatura mieści się w zakresie 18 – 28°C, a wilgotność wynosi 40-60%.
- Produkt należy chronić przed nadmiernym dostępem promieni słonecznych, gdyż mogą one prowadzić do powstawania odbarwień i nagłego postarzenia drewna.
- Upewnij się, że po wyregulowaniu wysokości produktu biurko i krzesło są ustawione poziomo. Przekrzywienie może prowadzić do uczucia dyskomfortu podczas korzystania, a w skrajnych przypadkach do trwałego uszkodzenia produktu.
- Na produkcie nie stawiaj produktów gorących oraz produktów zamrożonych (w tym napoi z dodatkiem lodu), gdyż nagłe zmiany temperatury mogą prowadzić do odbarwienia produktu. Zaleca się używanie podkładek.
- Jeśli na biurko lub krzeselko zostanie wylany dowolny płyn należy natychmiast wytrzeć produkt.

Konserwacja

- Ślady pozostawione markerami na bazie wody usuń przy pomocy lekko wilgotnej, miękkiej ściereczki.
- Ślady pozostawione pisakami na bazie oleju lub alkoholu usuń przy użyciu wacika nasączonego alkoholem lub olejkiem. Następnie umyj i wytrzyj blat.
- Nie należy szorować produktu przy użyciu ostrych przedmiotów i druciaków, gdyż może to prowadzić do jego trwałego uszkodzenia.

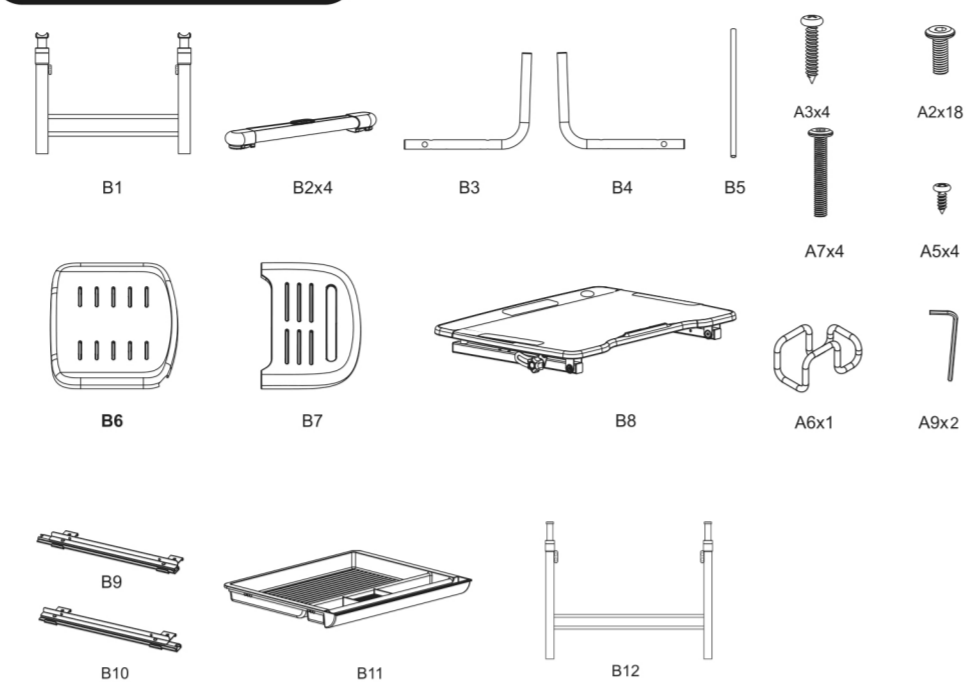


Zamontuj i dokręć wsporniki (B3, B4, B5) za pomocą śrub A2x2.

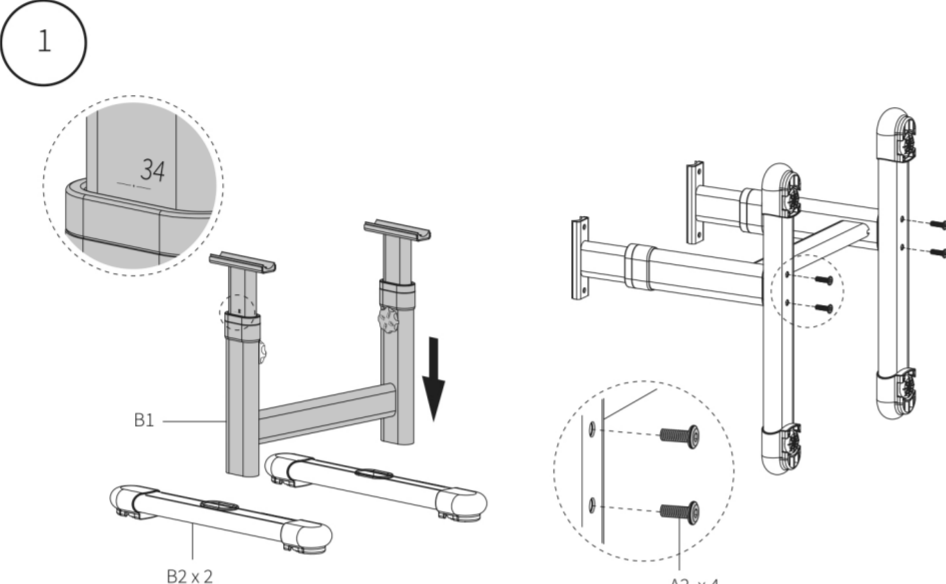


Dokręć oparcie za pomocą śrub A2x2.

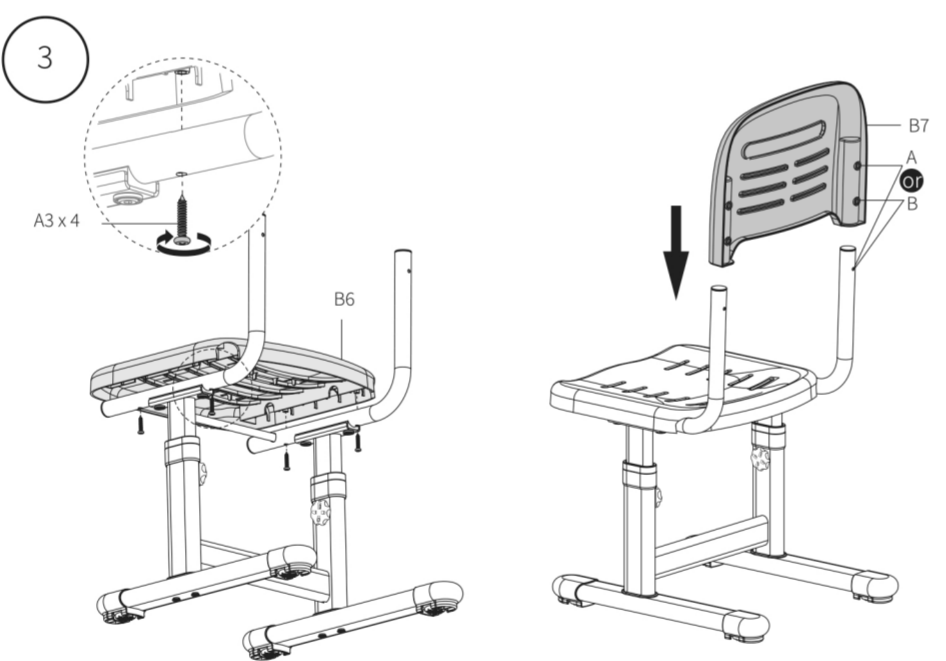
Spis części



Montaż krzeselka

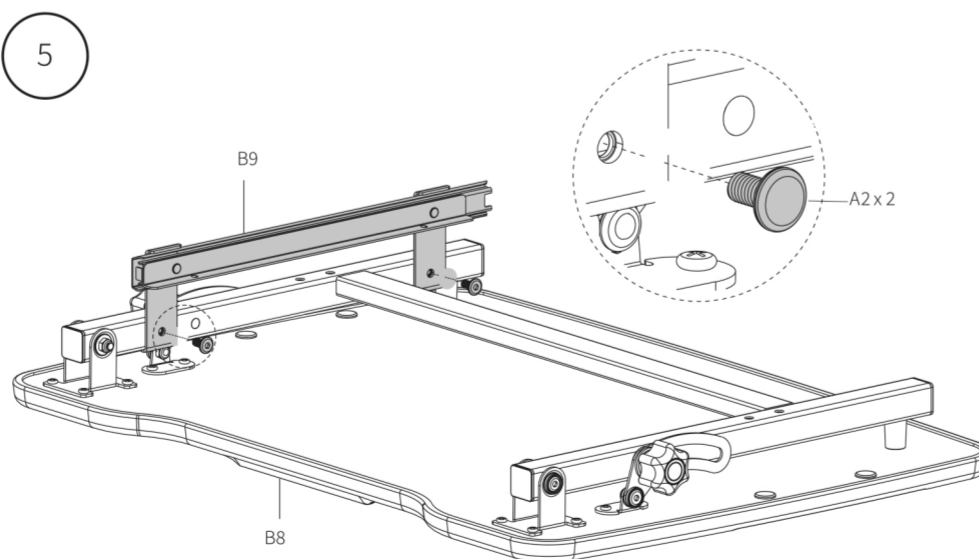


Połącz elementy nóg (B1, B2) i zabezpiecz je za pomocą śruby A2x4.

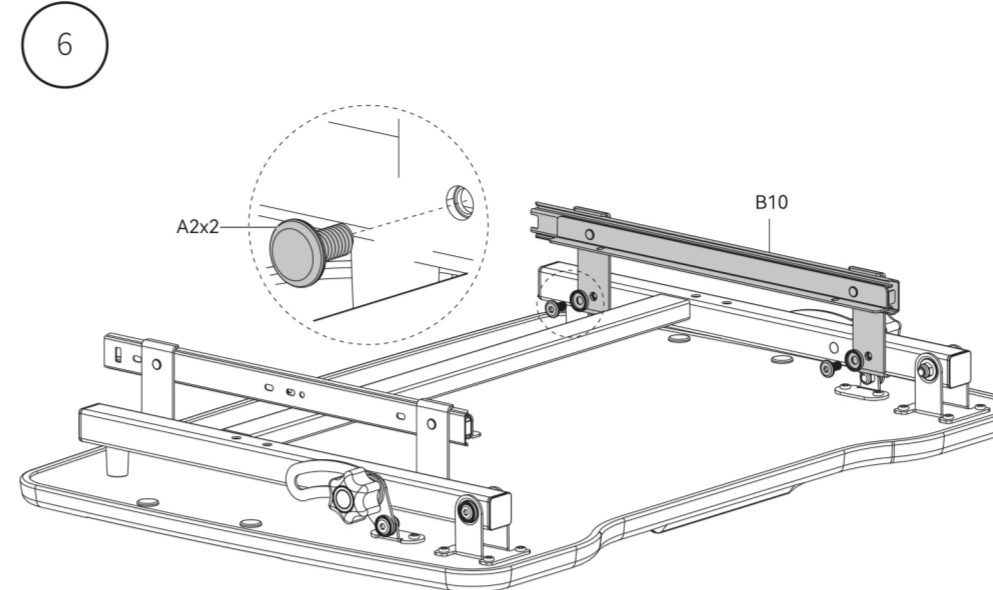


Połóż na miejscu siedzisko (B6) i dokręć je za pomocą śrub A3x4. Następnie wsuń oparcie na podpórki.

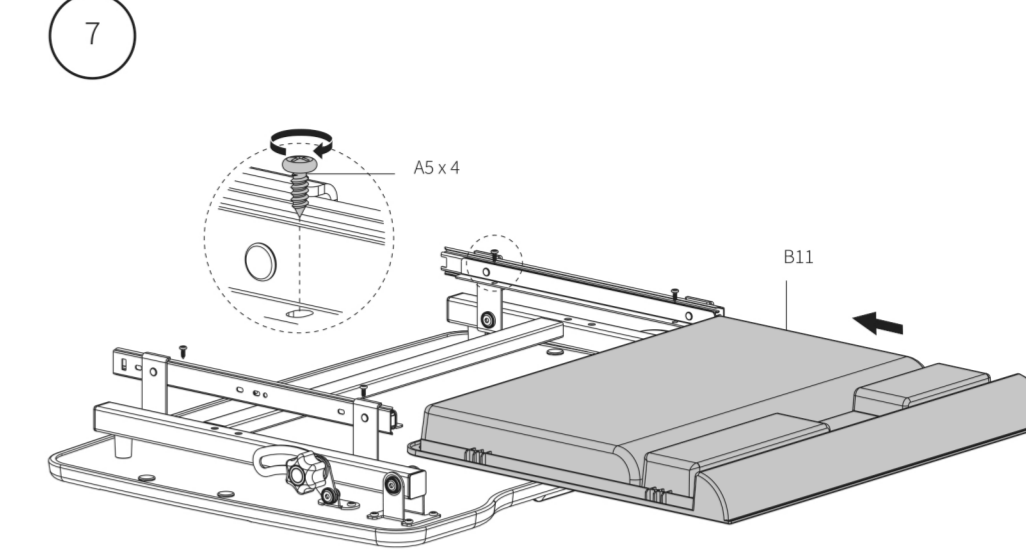
Montaż biurka



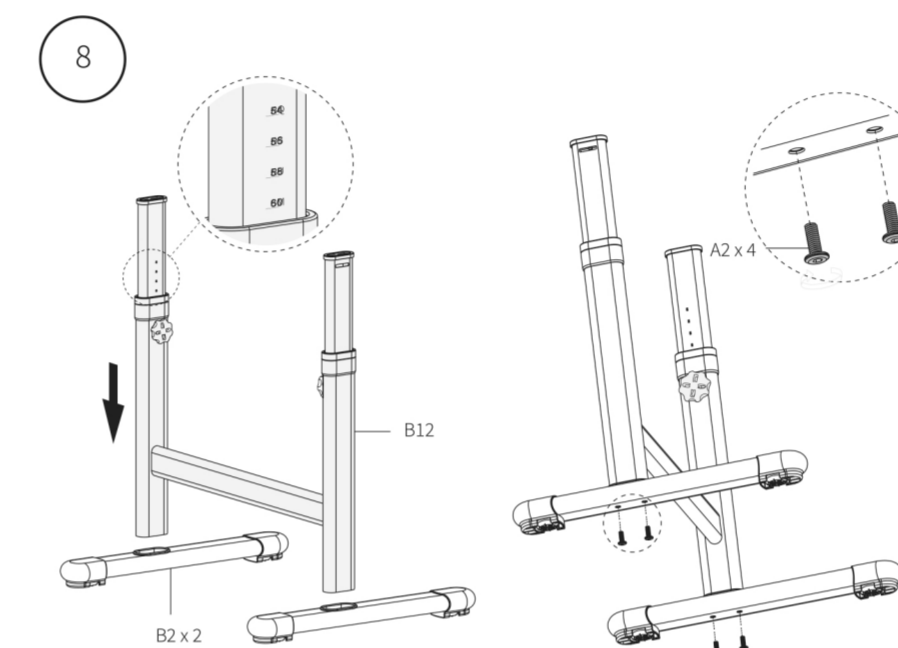
Zamontuj i dokręć rozsuwaną szynę (B9) pod spodem blatu (B8) śrubami A2x2.



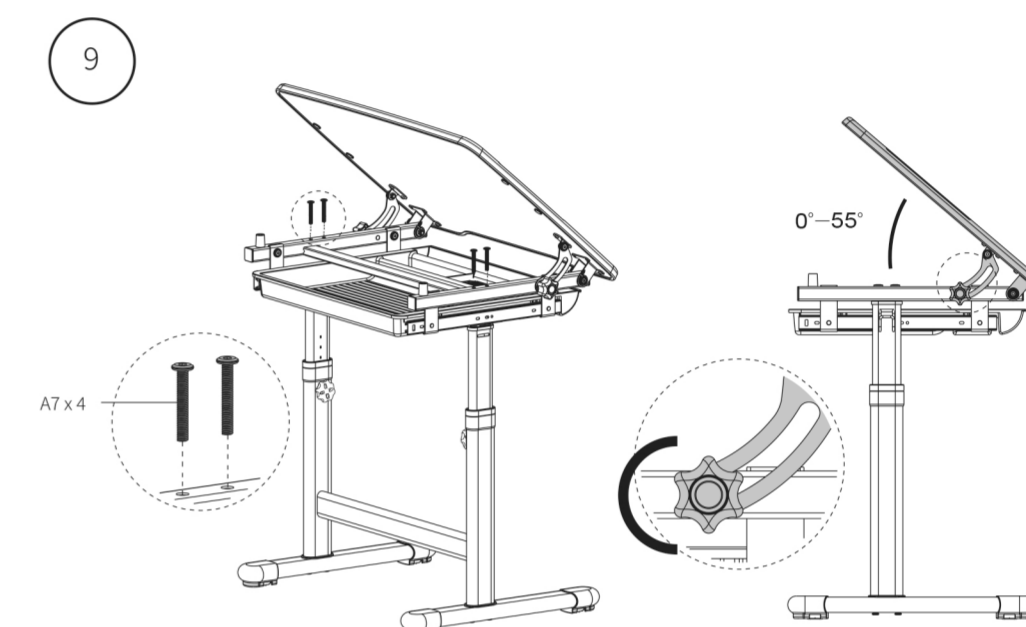
Zamontuj drugą szynę (B10) i dokręć ją śrubami A2x2.



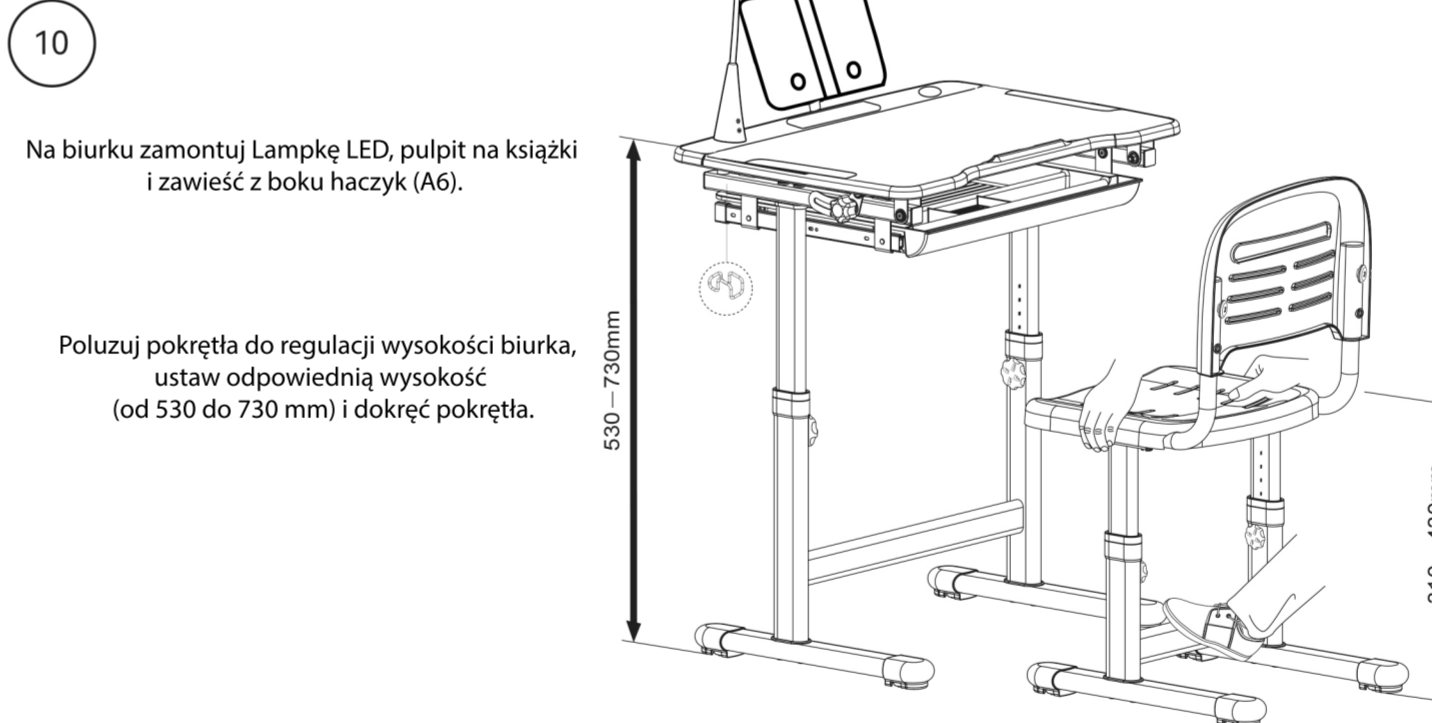
Wsuń półkę (B11) w szynę i dokręć ją za pomocą śrub A5x4.



Złóż nogi biurka (B2, B12) i dokręć je za pomocą śrub A2x4.



Umieść blat biurka korzystając z pokręteł, a następnie przykręć górną część biurka do nóg śrubami A7x4.



Na biurko zamontuj Lampkę LED, pulpit na książki i zawiesz z boku haczyk (A6).

Poluzuj pokrętła do regulacji wysokości biurka, ustaw odpowiednią wysokość (od 530 do 730 mm) i dokręć pokrętła.

Poluzuj pokrętła do regulacji wysokości fotela, ustaw odpowiednią wysokość (od 310 do 430 mm) i dokręć pokrętła.

Montaż został zakończony!

Tworzywo:
Metal: Stal E1
Plastik: ABS, PP



Produkt tylko dla dzieci powyżej 3 roku życia.

Uwaga!

- Śruby należy dokręcić po zamontowaniu wszystkich śrub potrzebnych w danym kroku, aby zapewnić równe rozłożenie sił.
- Nie należy wchodzić pod krzesło ani pod biurko, gdyż może to prowadzić do zranienia.
- Montaż produktu powinna przeprowadzić osoba dorosła.
- Produkt przeznaczony dla dzieci wieku od 3 do 18 roku życia.
- Produkt należy chronić przed dostępem promieni słonecznych, a także nie należy przechowywać go w pobliżu grzejników i wyjścia klimatyzacji.

KX2974 - 1 Biurko dziecięce z szufladą krzesło lampka
Producent: KIK Sp. z o. o. Sp. k. Aleja 1000 - lecia Państwa Polskiego 8, 15 - 111 Białystok, Polska
kik.zakupy@ikonka.eu <https://www.ikonka.eu/gpsr.html>
Wyprodukowano w Chinach