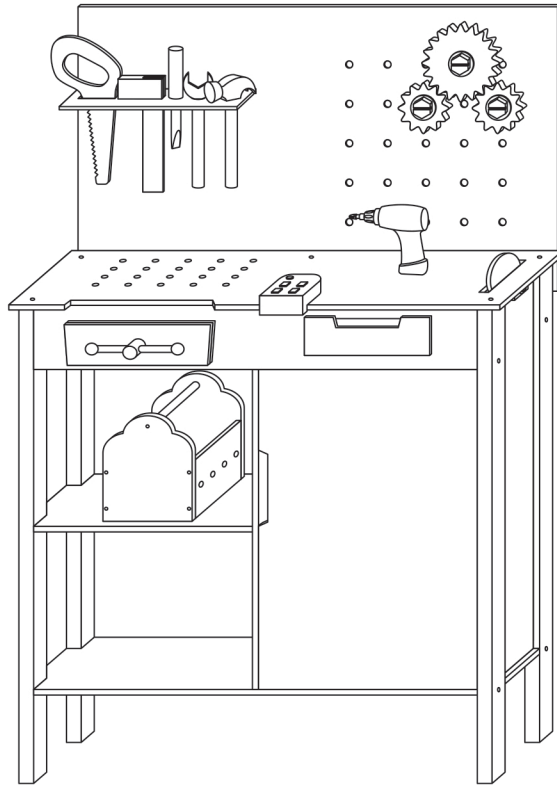


INSTRUKCJA OBSŁUGI

WARSZTAT DREWNIANY LULILO FIKSO

Instrukcję należy zachować na wypadek wystąpienia jakichkolwiek wątpliwości. Please keep these instructions for reference if any questions arise.



Ostrzeżenia

1. Montaż produktu powinna przeprowadzić osoba dorosła.
2. Produkt przeznaczony dla dzieci powyżej trzeciego roku życia.
3. Po wyjęciu produktu z opakowania wszelkie elementy niebędące jego częścią należy umieścić w odpowiednich pojemnikach. Foliove woreczki, opaski zaciskowe oraz fragmenty taśmy mogą stanowić ryzyko uduszenia.
4. Produkt należy przechowywać z dala od źródeł ciepła i otwartego ognia, gdyż mogą one prowadzić do zapalenia się produktu.
5. Produkt należy przechowywać w suchym miejscu, gdyż dostęp wilgoci i wody może prowadzić do spuchnięcia drewna i uszkodzenia produktu.
6. Produkt należy czyścić zgodnie z informacjami zawartymi w instrukcji.
7. Należy regularnie kontrolować stan produktu, w przypadku stwierdzenia jakichkolwiek nieprawidłowości należy natychmiast przerwać korzystanie.
8. Nie należy samodzielnie naprawiać ani modyfikować produktu.
9. Uszkodzony produkt należy zutylizować zgodnie z lokalną polityką gospodarowania odpadami.
10. Instrukcja oraz opakowanie zawierają ważne informacje, należy więc zachować je na wypadek wystąpienia jakichkolwiek wątpliwości.

Czyszczenie

- Produkt należy czyścić przy użyciu lekko wilgotnej, miękkiej ściereczki.
- Nie należy korzystać z silnych środków myjących, gdyż mogą one prowadzić do uszkodzenia produktu.
- Należy unikać kontaktu produktu z alkoholem, gdyż mogą one uszkodzić lakierowaną powierzchnię produktu.
- Produktu nie należy czyścić przy użyciu ostrych szczotek i druciaków, gdyż mogą one prowadzić do powstania rysowań na powierzchni produktu.
- Produkt należy chronić przed nadmiernym dostępem promieni słonecznych, gdyż mogą one prowadzić do odbarwienia się produktu.
- Uciążliwe zabrudzenia najlepiej czyścić jest przy użyciu środków przeznaczonych do czyszczenia mebli drewnianych lub delikatnych środków myjących, takich jak płyn do naczyń.

Warnings

1. The product must be assembled by an adult.
2. The product is intended for children over three years of age.
3. After removing the product from the packaging, all parts that are not part of the product must be placed in appropriate containers. Plastic bags, cable ties and pieces of tape may pose a risk of suffocation.
4. The product must be kept away from sources of heat and open flames, as they may cause the product to ignite.
5. The product must be stored in a dry place, as moisture and water can cause the wood to swell and damage the product.
6. The product must be cleaned according to the information in the instructions.
7. The product must be checked regularly and if any irregularities are detected, discontinue use immediately.
8. Do not repair or modify the product yourself.
9. Damaged product must be disposed of in accordance with local waste management policies.
10. The instructions and packaging contain important information, so keep them in case of any doubts.

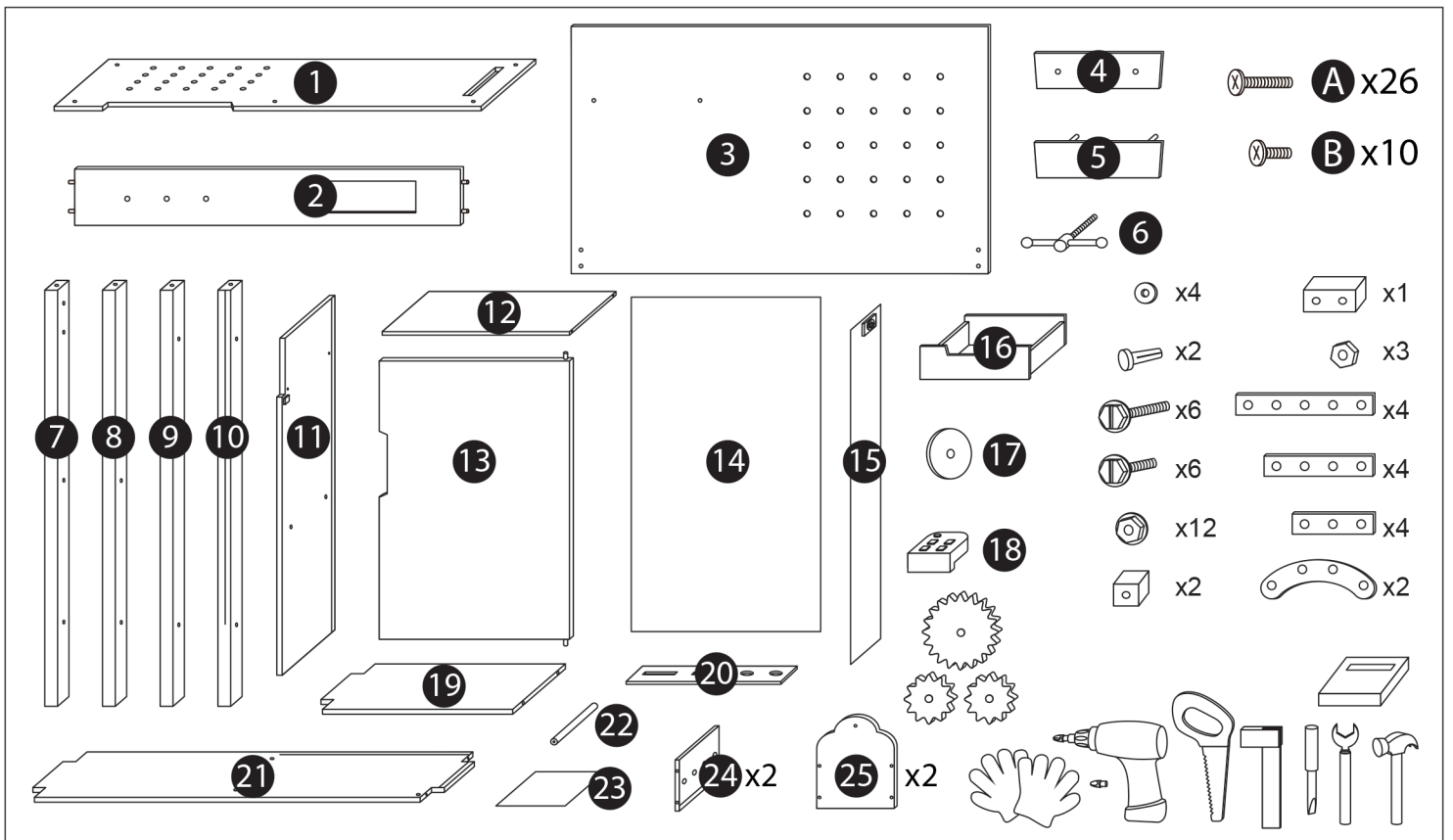
Cleaning

- The product should be cleaned using a slightly damp, soft cloth.
- Do not use strong detergents, as they may damage the product.
- Avoid contact of the product with alcohol, as they may damage the painted surface of the product.
- Do not clean the product using sharp brushes or wire brushes, as they may scratch the surface of the product.
- The product should be protected from excessive sunlight, as they may discolour the product.
- It is best to clean stubborn stains using agents designed for cleaning wooden furniture or delicate detergents, such as dishwashing liquid.

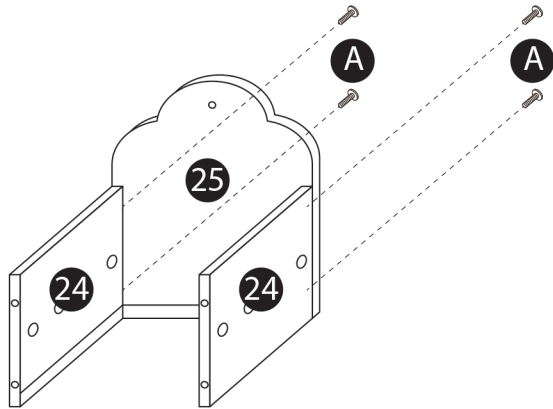


KX3158 Warsztat drewniany LULILO Fikso

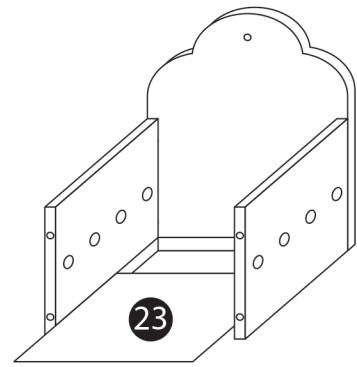
Producent: KIK Sp. z o. o. Sp. K. Aleja 1000 – lecia Państwa Polskiego 8, 15 – 111 Białystok



1

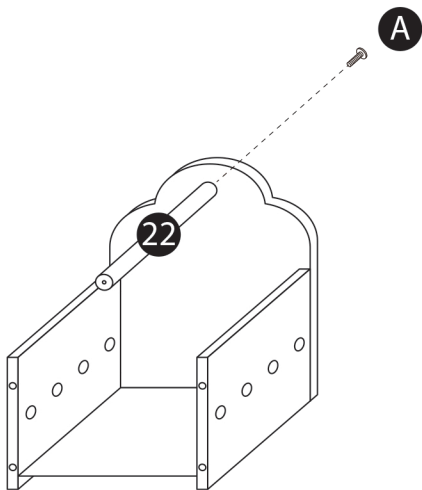


2

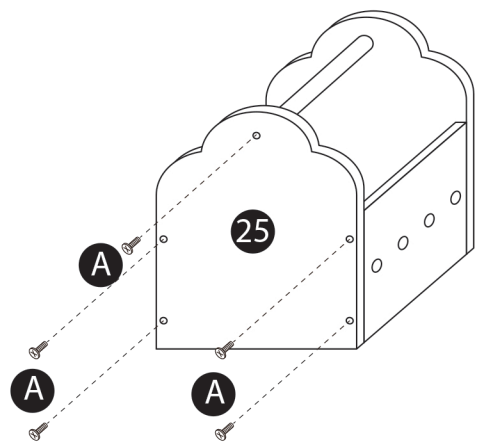


Ax4

3



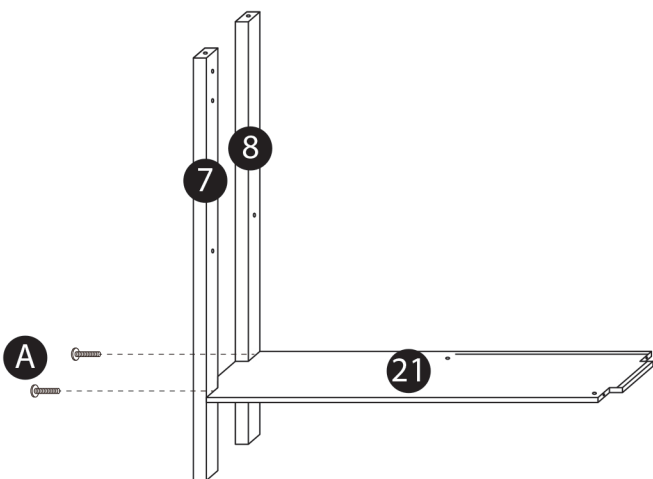
4



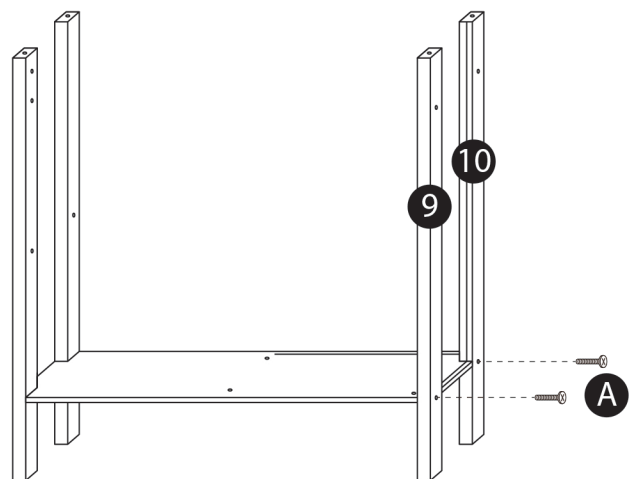
Ax1

Ax5

5

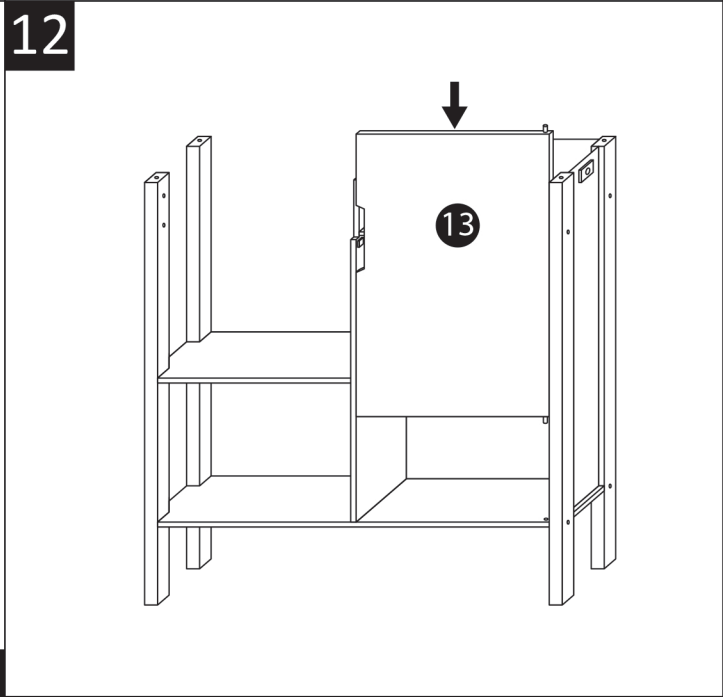
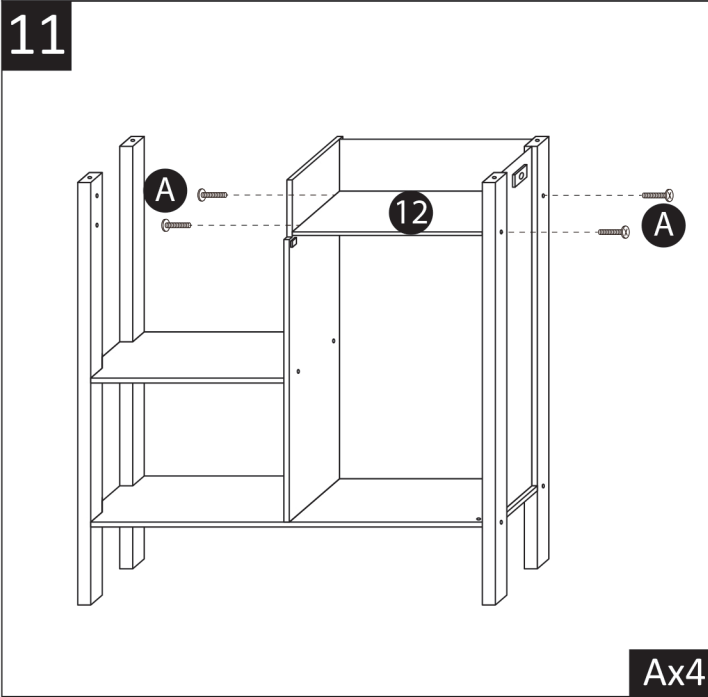
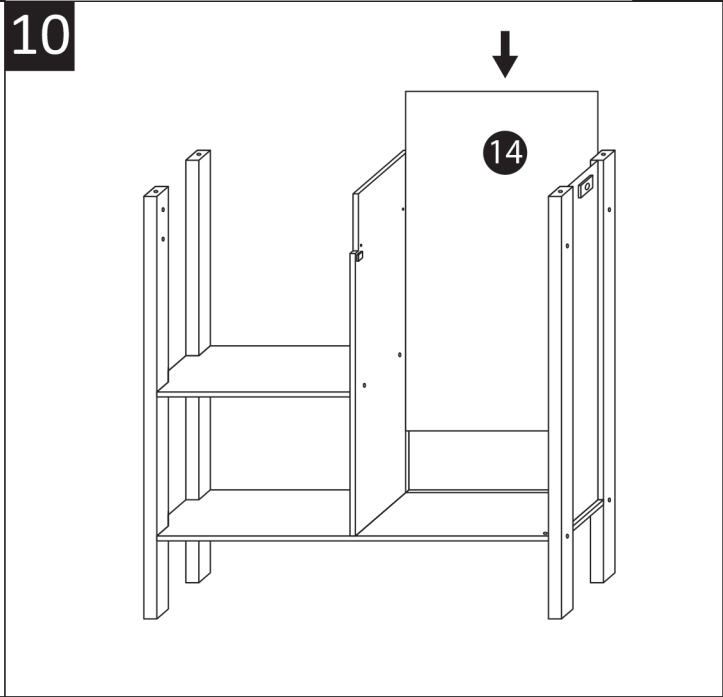
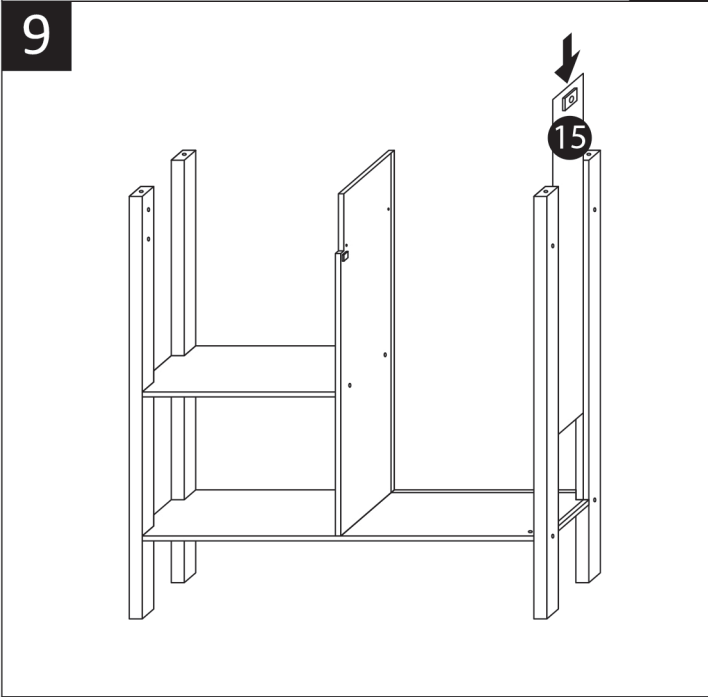
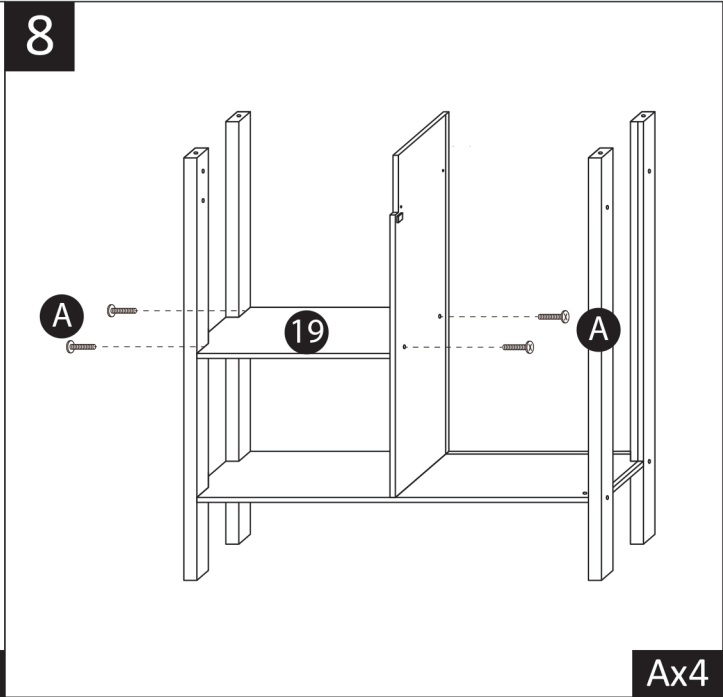
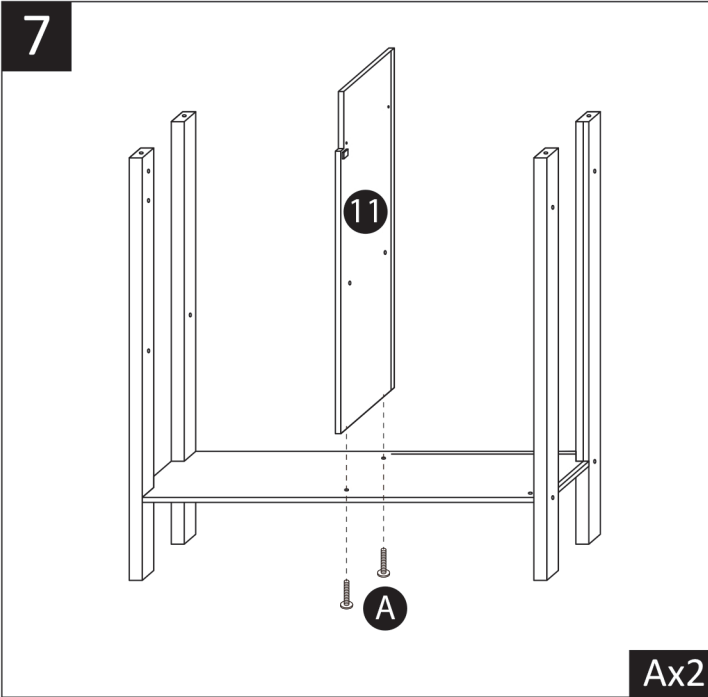


6

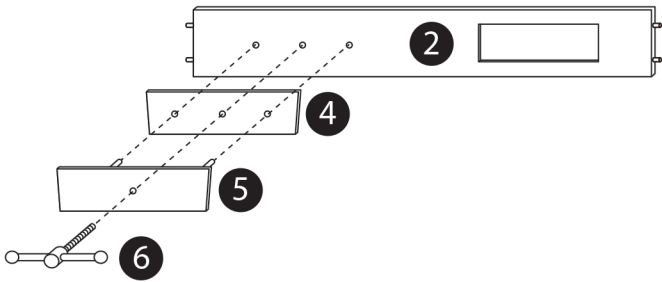


Ax2

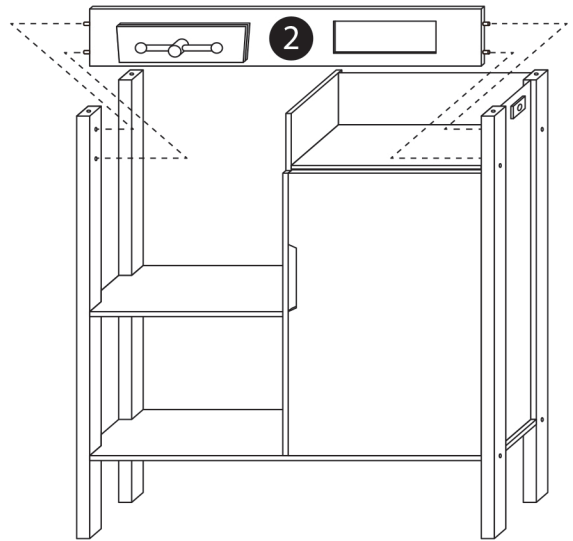
Ax2



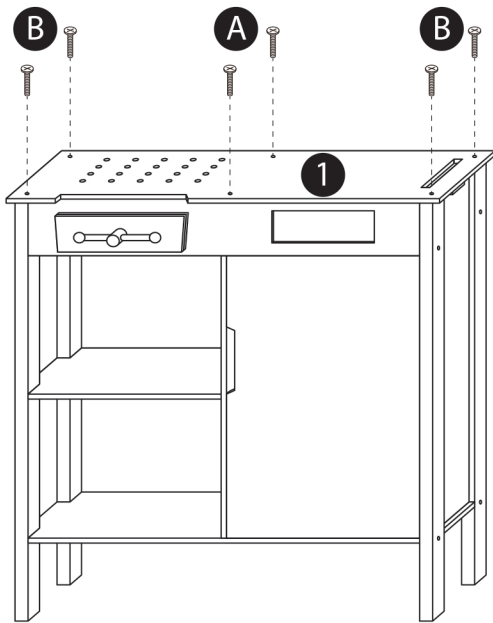
13



14



15

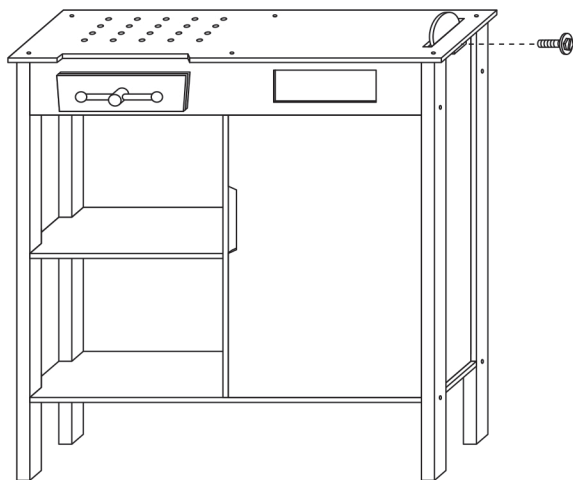


Ax2 Bx4

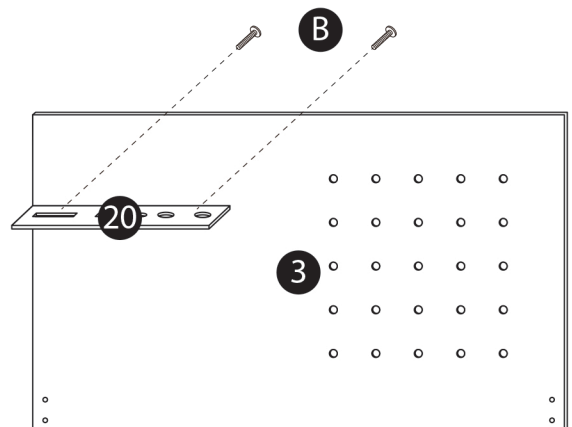
16



17

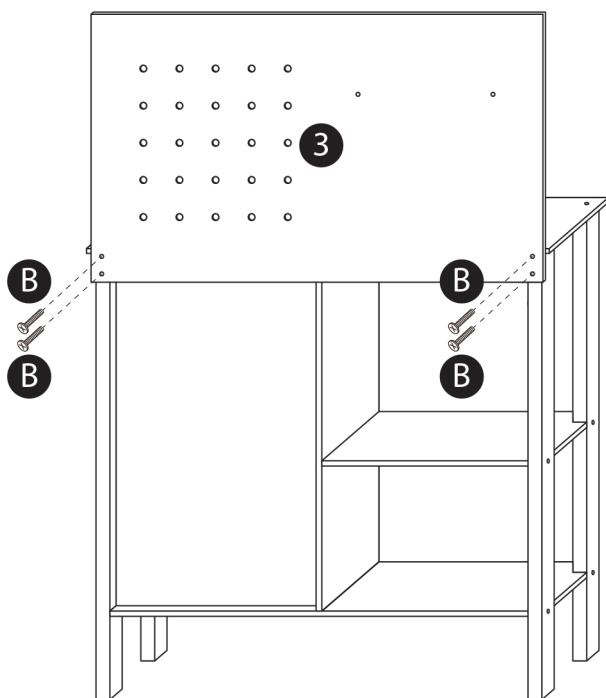


18

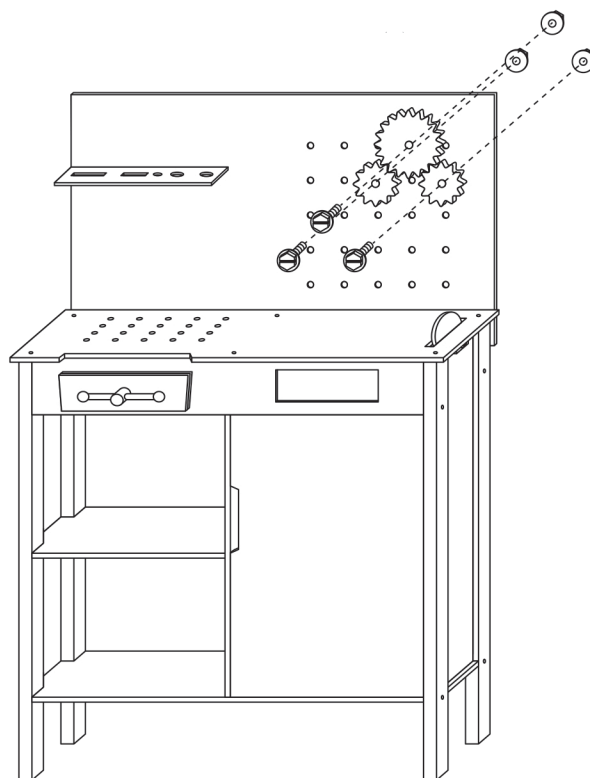


Bx2

19

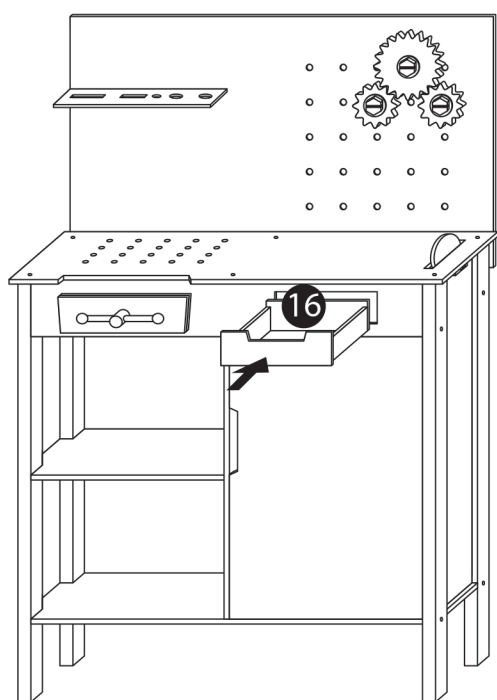


20



Bx4

21



22

