

INSTRUKCJA OBSŁUGI

ŁÓDŹ RC ZDALNIE STEROWANA WLTOYS WL912A

PARAMETRY TECHNICZNE

- nadajnik: 2,4 GHz
- Wiek: 14+
- czas zabawy: 7-8 min
- czas ładowania: ok. 90 min
- zasilanie pilota: 6 x bateria AA (brak w zestawie)
- zasilanie łodzi: akumulator LiPo 7.4V 1500 mAh
- zasięg: do 100 m
- prędkość maksymalna 35 km/h
- Wymiary: 46 cm x 12 cm x 10 cm

W zestawie:

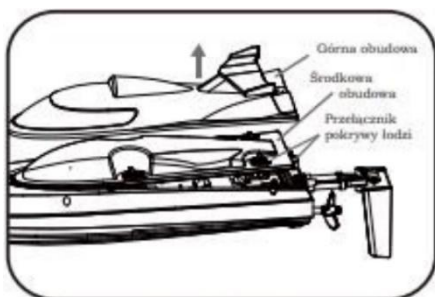
- łódka WLToys WL912,
- pilot,
- ładowarka USB
- akumulator LiPo 7.4V 1500 mAh,
- podstawka.

MONTAŻ BATERII I AKUMULATORA

Montaż baterii w kontrolerze:

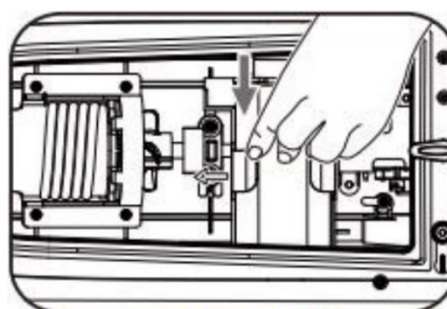
1. Otwórz osłonę baterii.
2. Włóż sześć baterii AA zgodnie z oznaczeniami biegunowości.
3. Zamknij osłonę i upewnij się, że jest odpowiednio zabezpieczony.

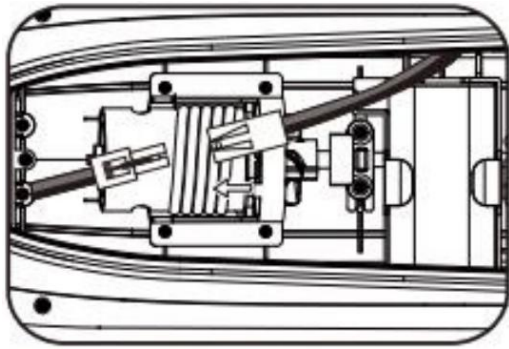
Montaż akumulatora w łodzi:



2. Włóż akumulator li-ion w przeznaczone do tego miejsce w nadwoziu łodzi.

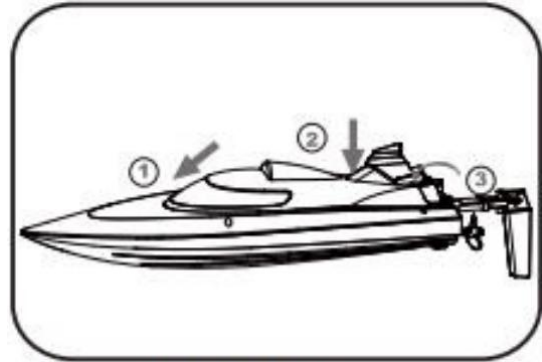
1. Przekręć przełącznik pokrywy łodzi, zdejmij dwie obudowy (górną i środkową).





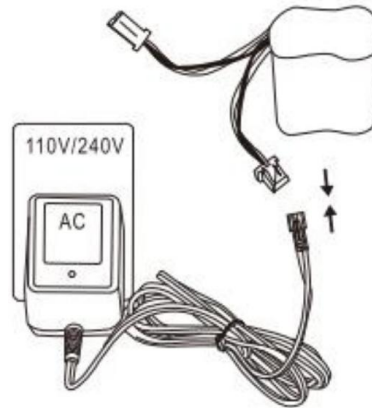
3. Połącz baterię z wtyczką modelu.

4. Wciśnij pokrywę łodzi w nadwozie, zamknij pokrywę i zablokuj nadwozie przyciskiem.



ŁADOWANIE AKUMULATORA

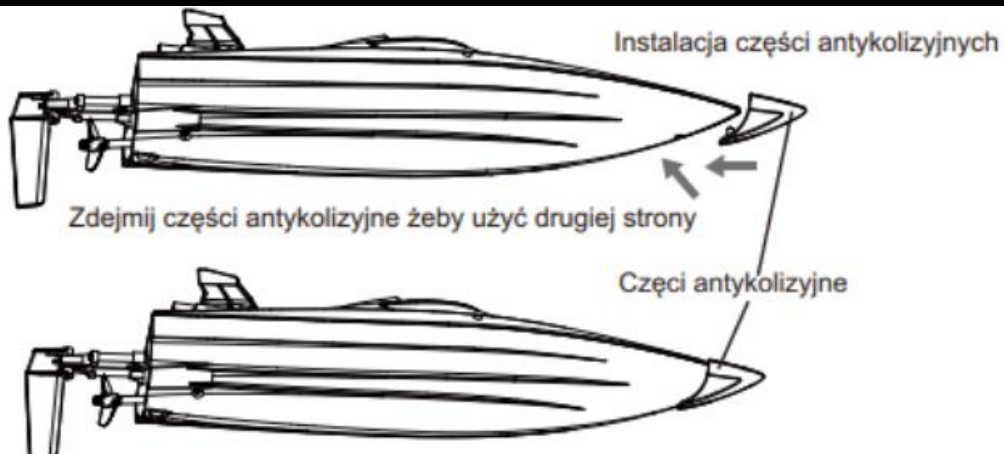
1. Podłącz ładowarkę do akumulatora, a następnie do gniazda.
2. Ładuj przez około 2.5 h.
3. Po zakończeniu ładowania odłącz akumulator pod prąd. Proces ładowania może prowadzić do jego nagrzania.



PAROWANIE URZĄDZEŃ

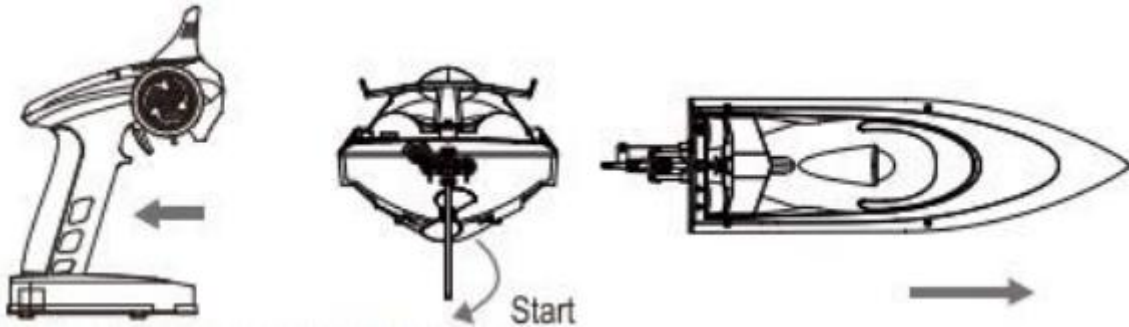
Położ łódź na powierzchni wody, a uruchomi się ona automatycznie. W tym samym czasie włącz kontrolera. Czerwona lampka zacznie się świecić, a zielona migać, informując o procesie parowania. Gdy zielona lampka skończy migać, oznacza to, że urządzenia zostały sparowane i są gotowe do zabawy.

MONTAŻ OCHRONY DZIÖBU

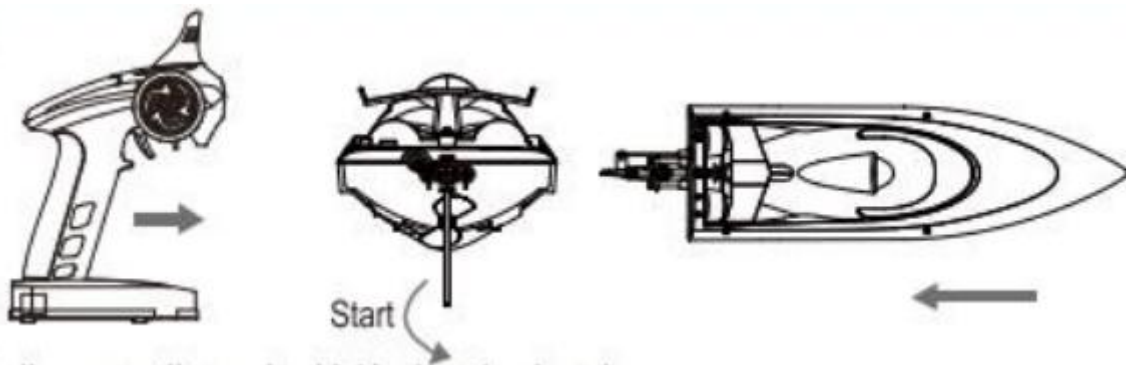


PROWADZENIE ŁODZI

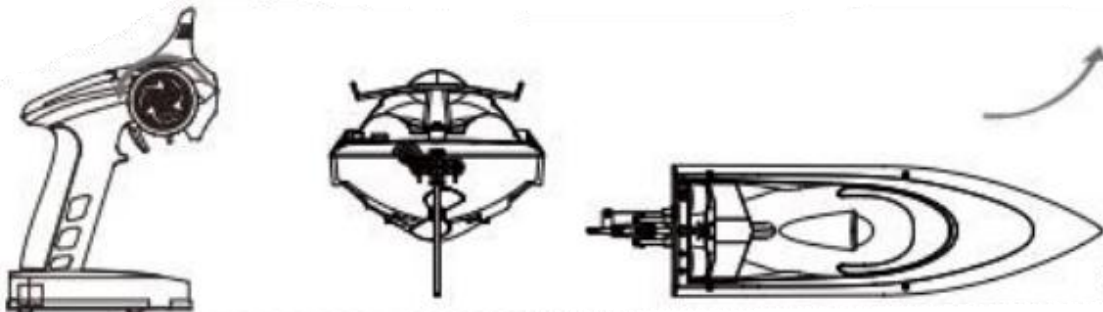
1. Aby łódź płynęła do przodu należy wcisnąć spust.



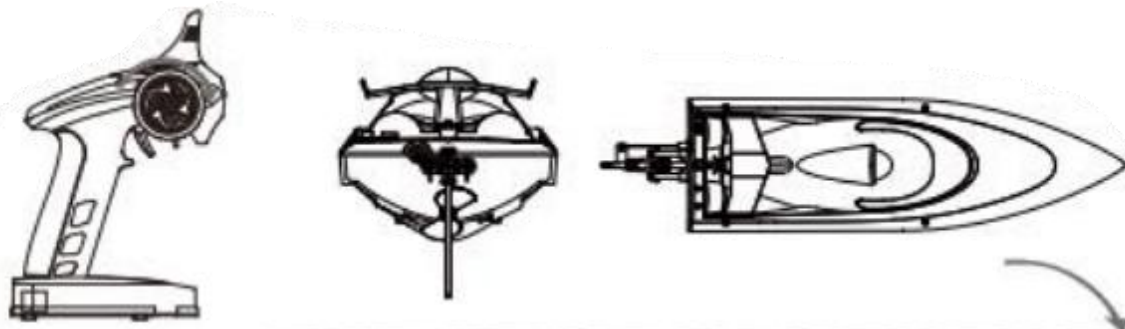
2. Aby łódź płynęła do tyłu, należy popchnąć spust do przodu.



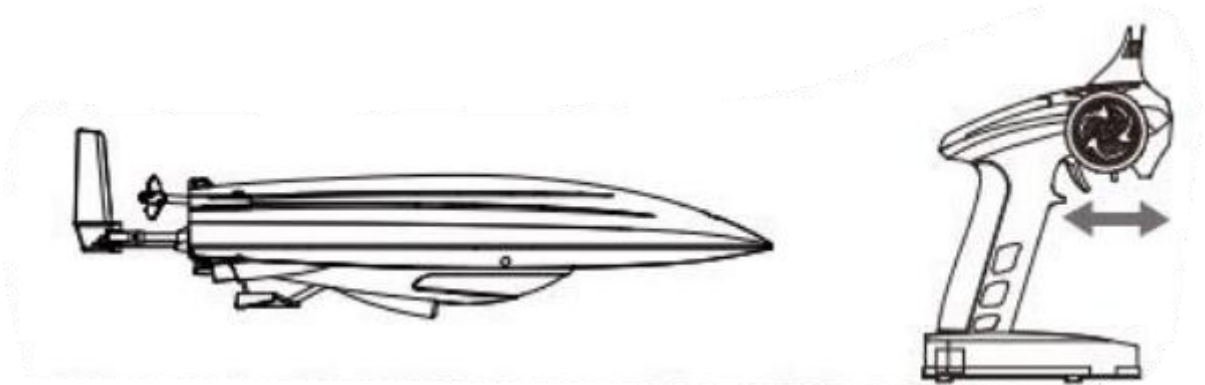
3. Aby łódź skręciła w lewo, należy przekręcić kierownicę w lewo.



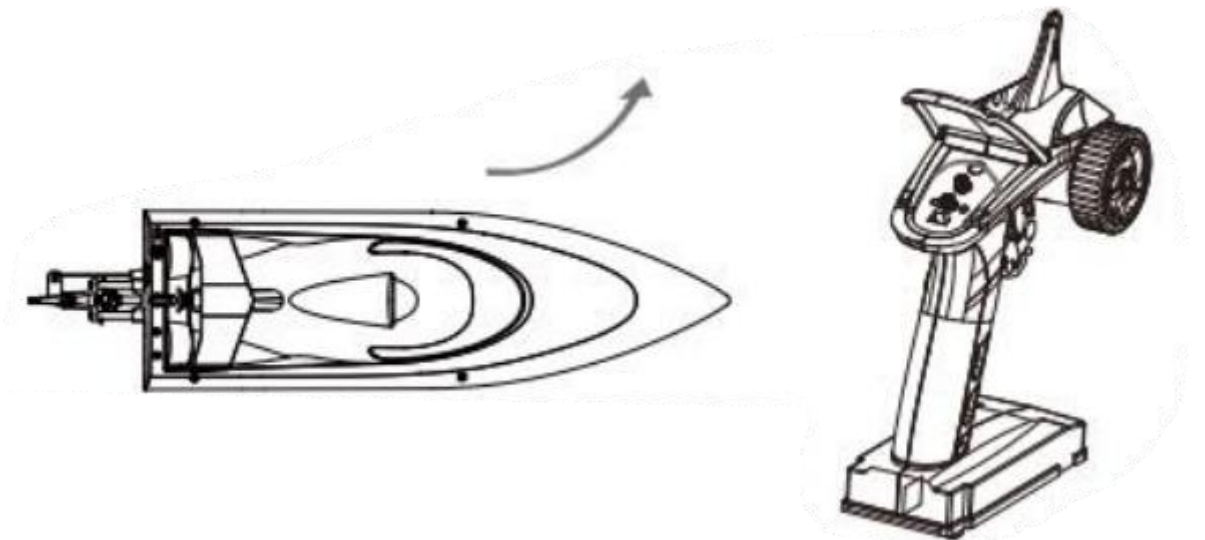
4. Aby łódź skręciła w prawo, należy przekręcić kierownicę w prawo.



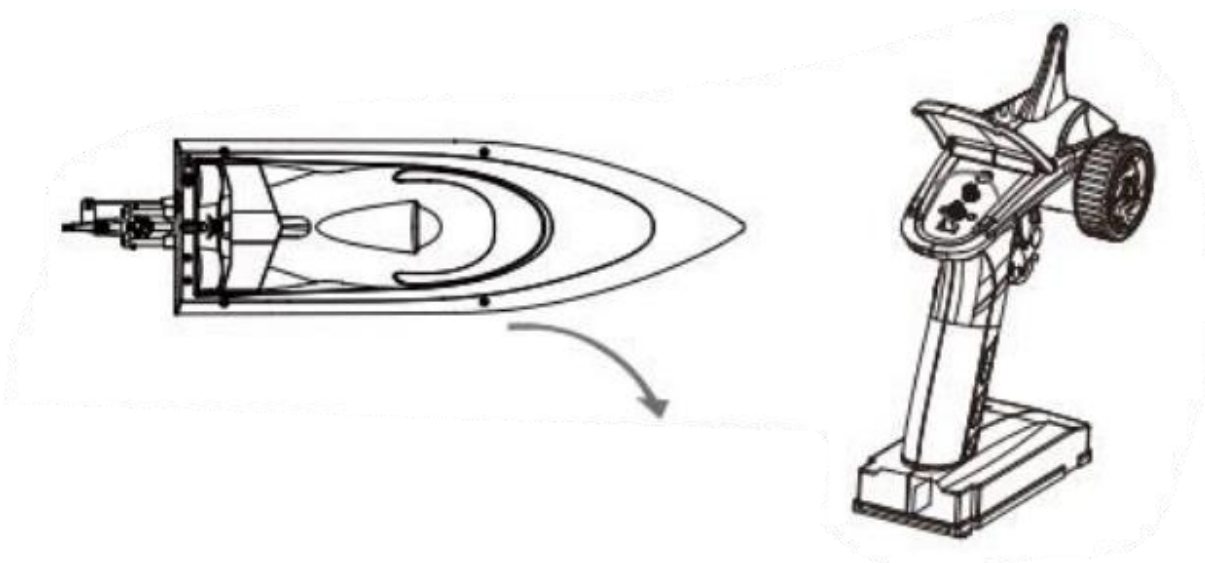
5. Aby odwrócić przewróconą łódź ciągnij i pchaj spust na przemiennie.



6. Gdy łódź sama skręca w lewo, przekręć pokrętko pod klapką pilota delikatnie w prawo.



7. Gdy łódź sama skręca w prawo, przekręć pokrętko pod klapką pilota delikatnie w lewo.



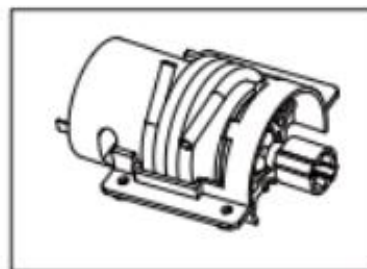
CZĘŚCI ZAMIENNE



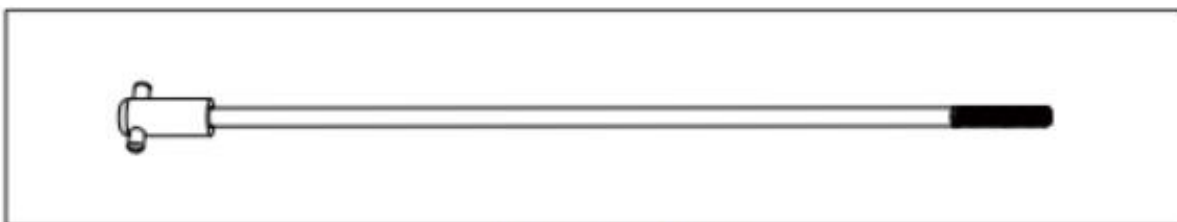
Moduł elektryczny
silnika sterowniczego



Tylna śruba



Jednostka silnika



Jednostka śruby



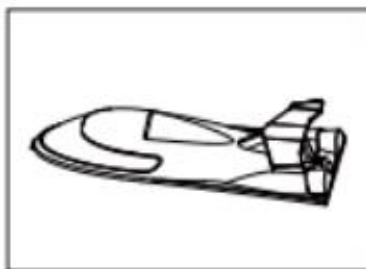
Rura stalowa



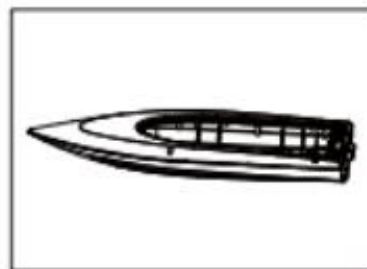
Części antykolizyjne



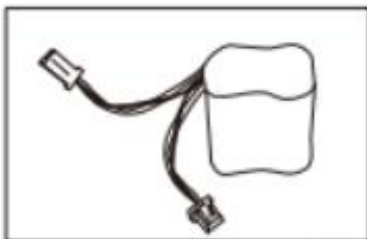
Ster



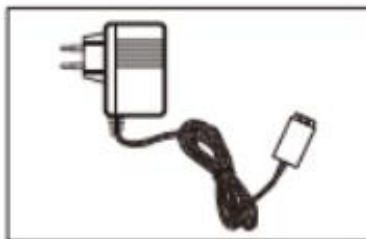
Pokrywa



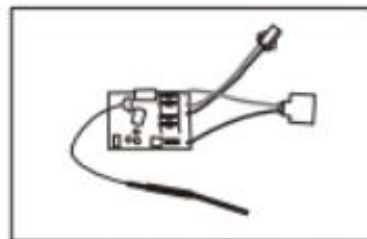
Podwozie



Li-ion bateria 7,4 V



Ładowarka



Płytki sterująca

OSTRZEŻENIA DOTYCZĄCE BATERII

1. Nie należy ładować baterii jednorazowych.
2. Podczas ładowania akumulator powinien znajdować się pod stałym nadzorem osoby dorosłej.
3. Przed rozpoczęciem ładowania akumulatory należy wyjąć z produktu.
4. Nie należy jednocześnie korzystać z różnych typów baterii oraz z baterii nowych i wyczerpanych.
5. Baterie należy wkładać zgodnie z oznaczeniami biegunowości.
6. Wyczerpane baterie należy wyjąć z produktu.
7. Nie należy zwierzać złączy zasilania.

OSTRZEŻENIA

1. Podczas korzystania z produktu osoby niepełnoletnie powinny znajdować się pod stałym nadzorem osoby dorosłej.
2. Produkt przeznaczony dla dzieci powyżej 14 roku życia.
3. Z produktu należy korzystać jedynie w wodzie, w której nie przebywa żaden człowiek, gdyż może to prowadzić do powstania poważnych ran.
4. Z produktu nie należy korzystać na ziemi, gdyż może to prowadzić do trwałego uszkodzenia produktu.
5. Nie należy dotykać ani blokować pracy obracających się elementów napędu łodzi, gdyż może to prowadzić do poważnych obrażeń.
6. Produkt należy przechowywać w suchym miejscu, gdyż wilgoć może prowadzić do uszkodzenia elementów elektrycznych i elektronicznych.
7. Pracującego produktu nie należy zbliżać do włosów i innych delikatnych elementów ciała, gdyż może to powodować poważne obrażenia.
8. Tuż po zakończeniu korzystania nie należy dotykać silnika ani akumulatora. W trakcie pracy mogą osiągać wysokie temperatury, co w konsekwencji może prowadzić do powstania poparzeń.
9. Należy regularnie kontrolować stan produktu. W przypadku stwierdzenia jakichkolwiek uszkodzeń należy natychmiast przerwać korzystanie. Ponowne użycie możliwe będzie po wprowadzeniu wymaganych napraw.
10. Nie należy samodzielnie naprawiać ani modyfikować produktu.
11. Uszkodzonego produktu nie należy umieszczać w pojemniku na odpady. Należy oddać go do specjalnego punktu przeznaczonego odbioru zużytego sprzętu elektrycznego i elektronicznego.
12. Instrukcja oraz opakowanie zawierają ważne informacje. Należy więc zachować je na wypadek wystąpienia jakichkolwiek wątpliwości.

KX9567 Łódź RC zdalnie sterowana WLToys WL912A

Producent: KIK Sp. z o. o. Sp. k. Aleja 1000 – lecia Państwa Polskiego 8, 15 – 111 Białystok, Polska

kik.zakupy@ikonka.eu

<https://www.ikonka.eu/gpsr.html>

Wyprodukowano w Chinach