

INSTRUKCJA OBSŁUGI

HELIKOPTER RC SYMA S5 3CH CZERWONY

Drogi użytkowniku:

Witaj!

Dziękujemy za zakup naszego modelu latającego. Prosimy o uważne zapoznanie się z niniejszą instrukcją, by prędko opanować zasady sprawnego i bezpiecznego używania naszego produktu. Instrukcję należy zachować, gdyż zawiera ona istotne informacje.

STANDARD: GB/T26701-2011

ZAWARTOŚĆ ZESTAWU

Pudełko zawiera:

- Helikopter
- Nadajnik
- Tylne śmigło
- Śrubokręt



- Wzmocniony plastik zmniejsza podatność na turbulencje i zapewnia stabilny lot. Latać należy wewnątrz budynków.
- Wbudowany żyroskop i automatyczny system stabilizujący zapewnia pewny zawis.
- Specjalny design zapewni łatwość obsługi i konserwacji.

Wszelkie informacje dotyczące wyglądu i wymiarów modelu służyć mają jedynie za punkt odniesienia. Producent informuje, że mogą nastąpić zmiany w wyglądzie poszczególnych części. Po dokładniejsze informacje należy odwiedzić stronę producenta.

WAŻNE INFORMACJE

1. Lataj helikopterem odpowiedzialnie i zgodnie z zaleceniami zawartymi w instrukcji, aby uniknąć uszkodzenia maszyny, lub wyrządzenia komuś krzywdy.
2. Dzieci poniżej 14 roku życia nie powinny używać tego modelu.
3. Upewnij się, że w miejscu zabawy nie ma zakazu używania modeli latających.
4. Producent nie ponosi odpowiedzialności za szkody powstałe w wyniku nieumiejętnego operowania maszyną.
5. W razie problemów zgłoś się do lokalnego dystrybutora.

BEZPIECZEŃSTWO

1. Ten zdalnie sterowany model latający może być niebezpieczny, w przypadku nieprawidłowego użytkownika. Nie lataj w tłumie. Przed startem zawsze sprawdzaj, czy wszystkie części i podzespoły działają sprawnie. Zawsze bądź czujny i świadomy swojego otoczenia pilotując śmigłowiec.
2. Lataj z dala od tłumów.
3. Trzymaj z dala od wilgoci.
4. Używaj helikoptera zgodnie z poleceniami zawartymi w instrukcji.
5. Lataj z dala od wirujących przedmiotów i źródeł gorąca.
6. Zawsze przeprowadzaj procedurę włączania i wyłączania maszyny zgodnie z poniższą instrukcją. W przeciwnym wypadku śmigłowiec może wymknąć się spod kontroli.

NADAJNIK



PRZYGOTOWANIE DO LOTU



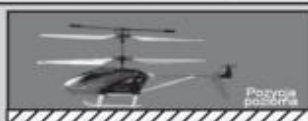
Krok 1: Wciśnij włącznik i uruchom kontroler.



Krok 2: Uruchom śmigłowiec



Krok 3. Wskaźnik kontroler zamiga przez 1-2 sekundy, aby połączyć się z modelem. Po zakończonym parowaniu wskaźnik będzie świecił się ciągłym światłem. Ruszając w górę i w dół lewym dźwonekiem przygotuj model do lotu.



WSKAZÓWKI: W trakcie synchronizacji sygnału, helikopter powinien znajdować się na równej powierzchni. Zapewni to stabilny lot..

Wznoszenie i opadanie



Powoli wychył lewy drążek do góry, by helikopter się wznosił i do dołu, by opadł.

Lot do przodu i do tyłu



Wychylając prawy drążek do góry, sprawimy że helikopter poleci do przodu. Przy wychyleniu prawego drążka do dołu, poleci w tył.

Skręty w prawo i w lewo



Wychylając prawy drążek w prawo lub w lewo, sprawimy że helikopter obróci się wokół własnej osi.

Korekta skrzytu



Jeżeli helikopter obraca się sam z siebie, możemy to skorygować przełączając Korektor skrzytu w prawo lub w lewo.

Reflektor

Reflektor z przodu maszyny sam zapali się po uruchomieniu modelu.



Prędkość lotu

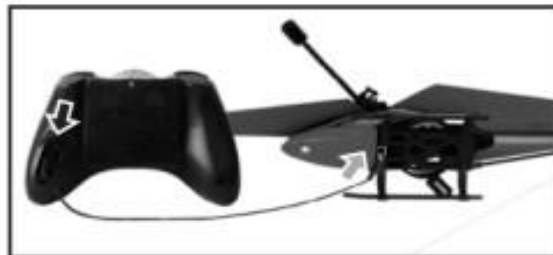
Mała prędkość: Jest to prędkość domyślna
Duża prędkość: Po włączeniu nadajnika wciśnij guzik „A”, dioda zamiga dwukrotnie, prędkość helikoptera ulegnie zwiększeniu. Ponowne naciśnięcie guzika „A”, sprawi że dioda mignie raz i prędkość ponownie ulegnie zmniejszeniu.



Ładowanie helikoptera przy użyciu nadajnika:

1. Upewnij się, że helikopter jest wyłączony.
2. Weź czarny kabel z tyłu nadajnika.
3. Wepnij go do helikoptera, a następnie włącz nadajnik. Dioda zacznie świecić się na czerwono i zmieni kolor na niebieski, kiedy helikopter będzie w pełni naładowany.
4. Odłącz helikopter i odłóż kabel.

Ładowanie przy użyciu nadajnika



Czas ładowania: 60-70 min.; czas lotu: 5-6 min.

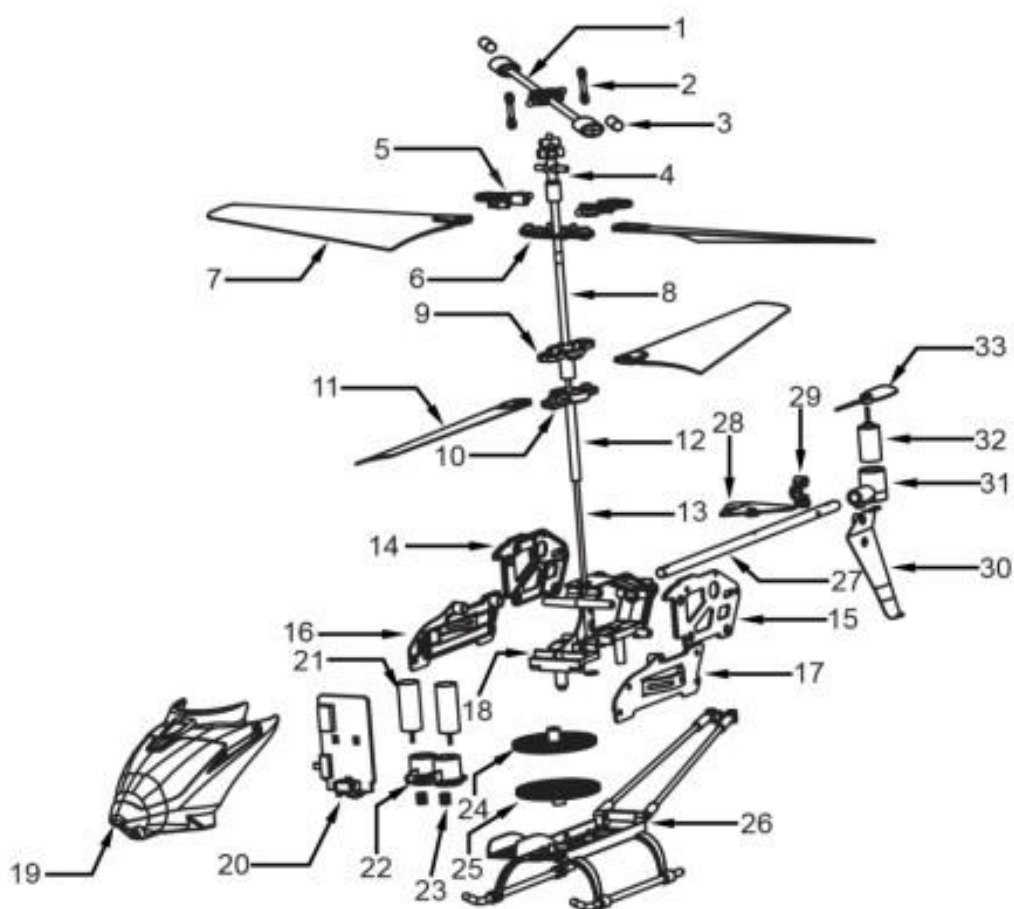
UWAGA: Przed rozpoczęciem ładowania upewnij się, że helikopter jest wyłączony.

INSTRUKCJE DOTYCZĄCE BATERII

1. Nie kładź akumulatora w pobliżu źródeł ciepła, jak otwarty ogień czy grzejnik.
2. Akumulator powinien być ładowany pod nadzorem osoby dorosłej.
3. Po locie, odczekaj aż akumulator ostygnie, zanim podłączysz go do ładowania.
4. Upadek z wysokości może trwale uszkodzić akumulator.
5. Po naładowaniu odłącz przewód ładowania. W przeciwnym wypadku bateria będzie się wciąż na nowo rozładowywać i ładować, co może skrócić jej żywotność.

KONSERWACJA AKUMULATOR

1. Akumulator należy przechowywać w suchym miejscu w temperaturze 18-25°C.
2. Aby akumulator służył jak najdłużej, nie przeładuj go ani nie ładuj go zbyt często bez potrzeby.
3. Jeżeli masz zamiar odłożyć akumulator na dłuższy czas, upewnij się, że jest w pełni naładowany.
4. Regularnie sprawdzaj napięcie akumulatora, jeżeli spadnie poniżej 3V, naładuj go.



Kod	Nazwa	Ilość	Kod	Nazwa	Ilość	Kod	Nazwa	Ilość
01	Stabilizator	1	13	Trzpień	1	25	Zębatka B	1
02	Złącze	2	14	Rama górna	1	26	Płozy	1
03	Metalowe części Stabilizatora	2	15	Rama górna	1	27	Mocowanie ogona	1
04	Mocowanie trzpienia	1	16	Rama dolna	1	28	Stabilizator ogona	1
05	Mocowanie łopat góra	2	17	Rama dolna	1	29	Złącze ogona	1
06	Mocowanie łopat góra	1	18	Rama główna	1	30	Lotka ogona	1
07	Górne łopaty	2	19	Head cover	1	31	Mocowanie silnika ogona	1
08	Rurka 2.0	1	20	Receiver board	1	32	Silnik ogona	1
09	Mocowanie łopat dół	1	21	Silnik A	2	33	Śmigło ogona	1
10	Mocowanie łopat dół	1	22	Mocowanie silnika	1	34		
11	Dolne łopaty	2	23	Zębatki silnika	2	35		
12	Rurka 2.5	1	24	Zębatka A	1	36		

Poniższe części możesz zakupić u lokalnego dystrybutora.



S5-01A
Kabinka-biała



S5-01B
Kabinka-czerw.



S5-02A
Lotka ogona
biała



S5-02B
Lotka ogona
czerw.



S5-03A
Główne śmigło



S5-03B
Śmigło ogona



S5-04
Rama gł.



S5-05A
Stabilizator



S5-05B
Złącze



S5-06
Trójnóg



S5-07
Zębatka



S5-08
Mocowanie
śmigła



S5-09
Podstawa
trzpienia



S5-11
Mocowanie
ogona



S5-12
Mocowanie kadłuba



S5-13A
Silnik A



S5-13B
Silnik B



S5-14
Bateria



S5-15
Płytki odbiornika



S5-17
Nadajnik

ROZWIĄZYWANIE PROBLEMÓW

Objawy	Przyczyna	Rozwiązanie
Śmigłowiec nie reguluje	1. Słaba bateria. 2. Rozładowana bateria w nadajniku (dioda miga). 3. Nieudana synchronizacja.	1. Naładuj helikopter. 2. Wymień baterie w nadajniku 3. Ponów synchronizację.
Helikopter wymyka się spod kontroli	1. Rozładowana bateria w nadajniku 2. W pobliżu używany jest inny nadajnik nadający na tej samej częstotliwości.	1. Wymień baterie w nadajniku 2. Wyjdź poza zasięg drugiego nadajnika.

- Wiek użytkownika: 14+
- Wymiary: 230 mm x 105 mm x 40 mm
- Średnica śmigła: 180 mm
- Częstotliwość pracy nadajnika: 27 / 40 MHz
- Maksymalna moc nadajnika: >0.5 W
- Zasilanie modelu: Akumulator 3.7V
- Zasilanie pilota: 4x bateria AA (brak w zestawie)

Wymiana baterii w kontrolerze:

1. Otwórz osłonę baterii znajdującą się w tylnej części kontrolera.
2. Włóż 4 baterie AA zgodnie z oznaczeniami biegunowości.
3. Zamknij i zabezpiecz osłonę.

OSTRZEŻENIA DOTYCZĄCE BATERII

1. Nie należy ładować baterii jednorazowych.
2. Podczas ładowania akumulatory powinny znajdować się pod stałym nadzorem osoby dorosłej.
3. Przed rozpoczęciem ładowania akumulatory należy wyjąć z zabawki.
4. Nie należy jednocześnie korzystać z różnych typów baterii oraz baterii nowych i używanych.
5. Baterie należy wkładać zgodnie z oznaczeniami biegunowości.
6. Wyczerpane baterie należy wyjąć z produktu.
7. Nie należy zwierać złączy zasilania.

OSTRZEŻENIA

1. Po wyjęciu produktu z opakowania wszelkie elementy niebędące jego częścią należy umieścić w odpowiednich pojemnikach na odpady.
2. Produkt nie jest przeznaczony dla dzieci poniżej 14 roku życia.
3. Nie należy dotykać ruchomych elementów modelu, gdyż może to prowadzić do powstania obrażeń.
4. Tuż po zakończeniu zabawy nie należy dotykać silnika ani akumulatora, gdyż mogą osiągać wysokie temperatury.
5. Podczas korzystania z produktu dzieci powinny znajdować się pod stałym nadzorem osoby dorosłej.
6. Należy regularnie kontrolować stan produktu. W przypadku stwierdzenia jakichkolwiek nieprawidłowości należy natychmiast przerwać korzystanie.
7. Nie należy samodzielnie naprawiać ani modyfikować produktu.
8. Uszkodzonego produktu nie należy umieszczać w pojemniku przeznaczonym na odpady zmieszane. Należy oddać go od specjalnego punktu odbioru zużytego sprzętu elektrycznego i elektronicznego.
9. Instrukcja oraz opakowanie zawierają ważne informacje, należy więc zachować je na wypadek wystąpienia jakichkolwiek wątpliwości.

KX9107_2 Helikopter RC SYMA S5 3CH

Producent: KIK Sp. z o. o. Sp. k. Aleja 1000 – lecia Państwa Polskiego 8, 15 – 111 Białystok, Polska

kik.zakupy@ikonka.eu

<https://www.ikonka.eu/gpsr.html>

Wyprodukowano w Chinach