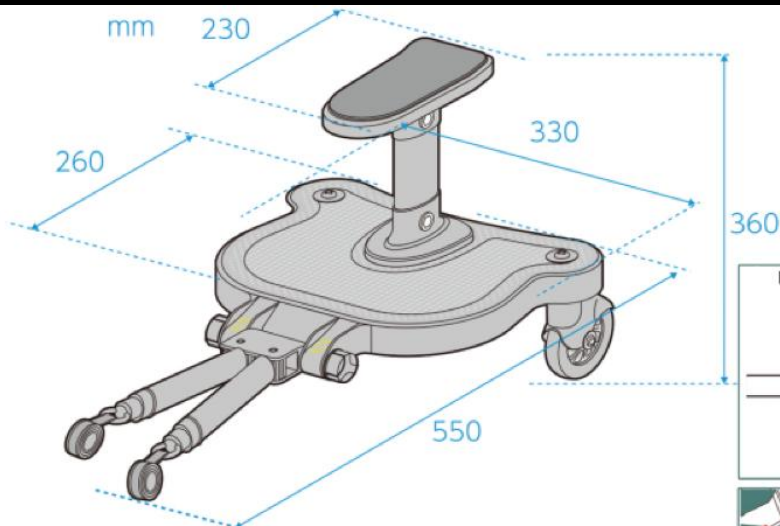


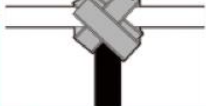
INSTRUKCJA OBSŁUGI

DOSTAWKA DO WÓZKA Z SIEDZISKIEM DLA DZIECKA

BUDOWA PRODUKTU



Upewnij się, że paski są odpowiednio zaciśnięte



Maks. 25 kg

25kg



Nogi należy trzymać na podstawie

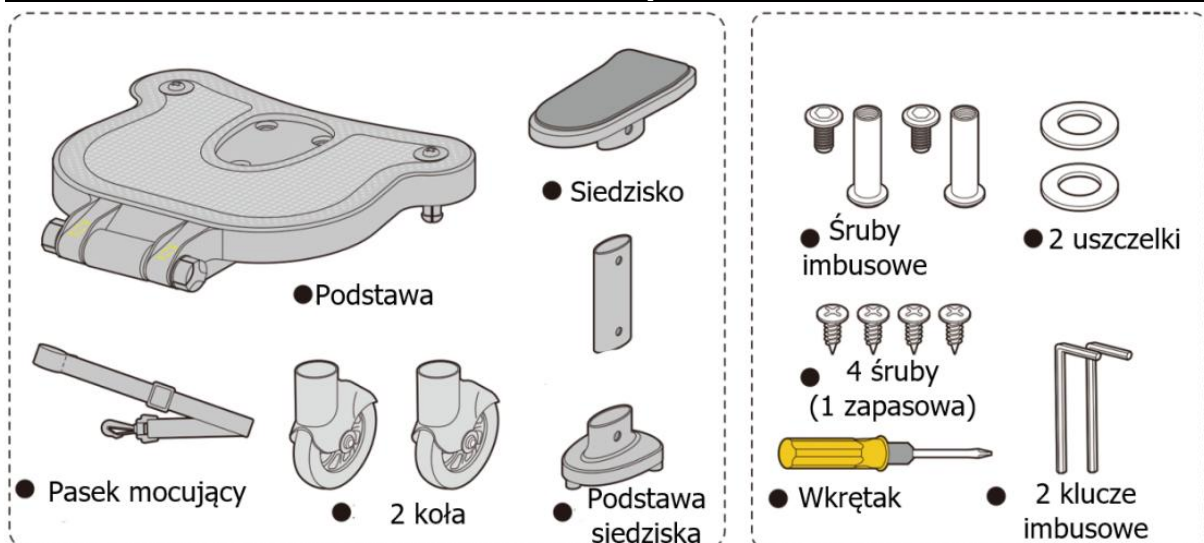


Dziecko powinno trzymać się wózka

Dla bezpieczeństwa i komfortu dziecka należy przestrzegać instrukcji podczas montażu, konserwacji i użytkowania.

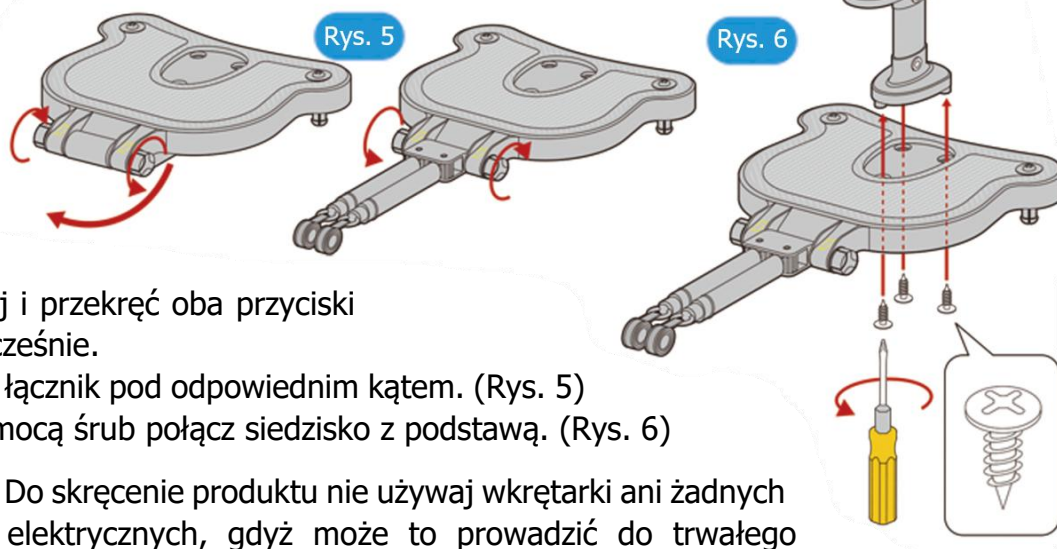
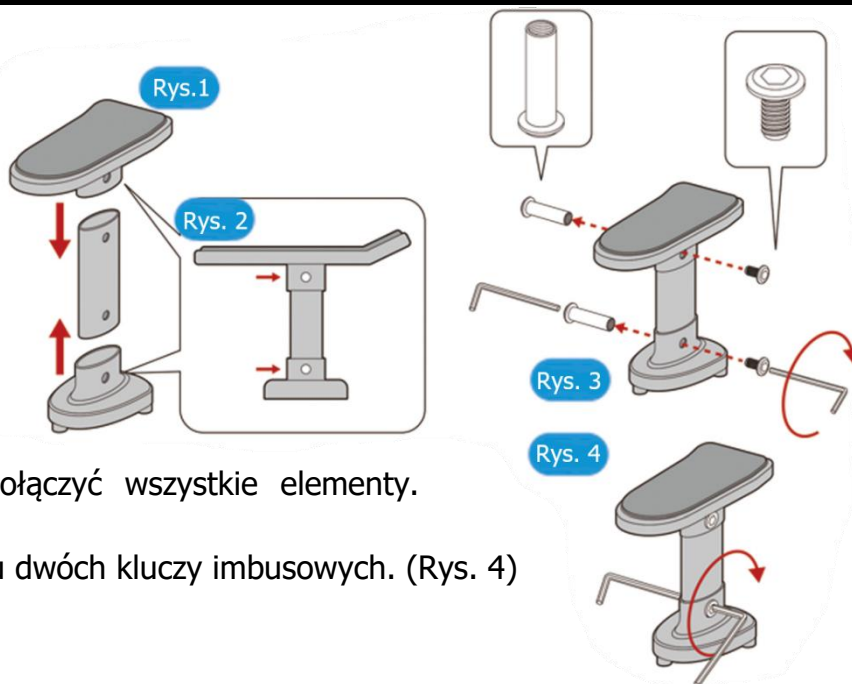


SPIS CZĘŚCI



MONTAŻ

1. Połącz siedzisko z podstawą. (Rys. 1)
2. Upewnij się, że otwory na śrubę znajdują się w odpowiedniej pozycji względem siebie. (Rys. 2)
3. Użyj dwóch śrub imbusowych, aby połączyć wszystkie elementy. (Rys. 3)
4. Dokręć je przy użyciu dwóch kluczy imbusowych. (Rys. 4)

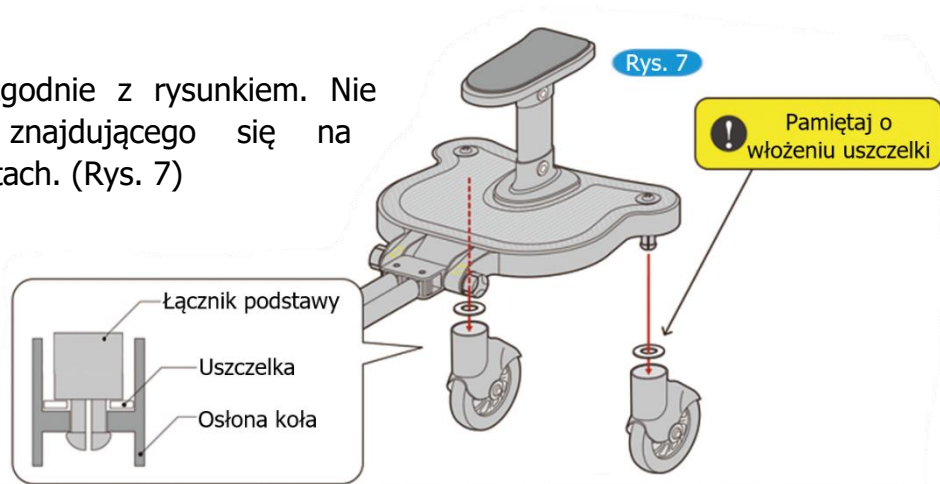


5. Wciśnij i przekręć oba przyciski jednocześnie.
6. Ustaw łącznik pod odpowiednim kątem. (Rys. 5)
7. Za pomocą śrub połącz siedzisko z podstawą. (Rys. 6)

UWAGA: Do skręcenie produktu nie używaj wkrętarki ani żadnych urządzeń elektrycznych, gdyż może to prowadzić do trwałego uszkodzenia produktu.

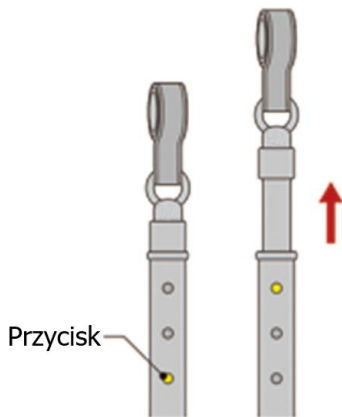
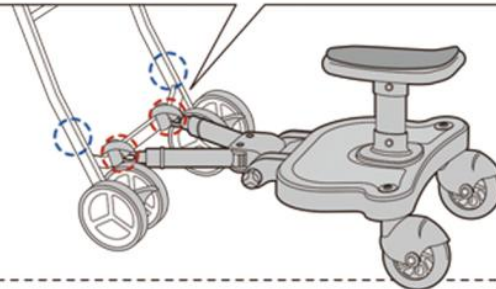
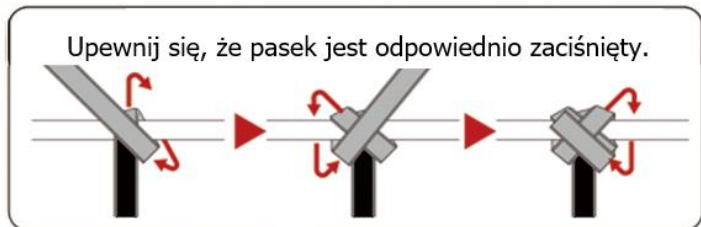
Włóż uszczelkę zgodnie z rysunkiem. Nie usuwaj smaru znajdującego się na łączonych elementach. (Rys. 7)

Wciśnij koło w gniazdo, aż usłyszysz ciche puknięcie.

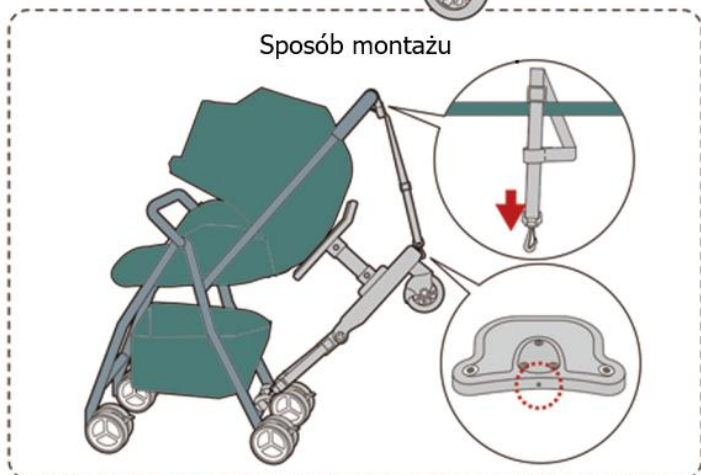


Nie należy demontować kół. Jeśli będzie to konieczne, należy użyć dużej ilości siły równoległe do mocowania koła.

1. Wybierz punkt, w którym najlepiej będzie zamontować dostawkę.
2. Odpowiednio wyreguluj kąt ustawienia mocowań. (Rys. 5)
3. Zaciśnij paski mocujące w odpowiednim miejscu wózka, zgodnie z instrukcją po prawej stronie.



Po wciśnięciu przycisku możesz dokonać regulacja mocowania.



Odpowiedni sposób mocowania będzie różnić się w zależności od kształtu i konstrukcji wózka, który posiadasz.

OSTRZEŻENIA

1. Dziecko podczas korzystania powinno znajdować się pod stałym nadzorem osoby dorosłej.
2. Produkt nie jest przeznaczony do używania w trudnych warunkach atmosferycznych, takich jak oblodzenie, ani na nierównych drogach.
3. Produkt przeznaczony do korzystania z prędkości spacerową. Nie należy biegać z produktem.
4. Z produktu nie należy korzystać w pobliżu źródeł ognia.
5. Z produktu może korzystać maksymalnie jedno dziecko jednocześnie.
6. Produkt nie jest zabawką.
7. Przed każdym użyciem upewnij się, że produkt jest odpowiednio zamocowany. Montaż może różnić się w zależności od budowy i kształtu wózka.
8. Nie należy składać wózka, gdy ten produkt jest na nim zamontowany. Przed złożeniem wózka zdemontuj produkt.
9. Produkt należy przechowywać w suchym i chłodnym miejscu, gdyż dostęp wilgoci i wody, nadmierna ekspozycja na promienie słoneczne czy wysokie temperatury może prowadzić do jego trwałego uszkodzenia.
10. Nie należy samodzielnie naprawiać ani modyfikować produktu.
11. Po zakończeniu montażu foliowe opakowania, opaski zaciskowe i fragmenty taśmy należy umieścić w odpowiednim pojemniku na odpady.
12. Przed użyciem upewnij się, że rzepy są odpowiednio zaciśnięte.
13. Podczas montażu produktu do wózka upewnij się, że w wózku nie znajduje się dziecko.
14. Produkt przeznaczony jest dla dzieci w wieku od 2 do 6 lat, które potrafią samodzielnie stać i utrzymać równowagę.
15. Stopy dziecka zawsze powinny znajdować się na podstawie pod siedziskiem. Dziecko powinno trzymać się wózka obiema rękami.
16. Maksymalnie obciążenie produktu wynosi 25 kg.
17. Produkt przeznaczony jest jedynie do montażu w tradycyjnych wózkach dziecięcych.
18. Z produktu nie należy korzystać na schodach oraz bardzo pochyłych drogach.

KX3967 Dostawka do wózka z siedziskiem dla dziecka

Producent: KIK Sp. z o. o. Sp. k. Aleja 1000 – lecia Państwa Polskiego 8, 15 – 111 Białystok, Polska

kik.zakupy@ikonka.eu

<https://www.ikonka.eu/gpsr.html>

Wyprodukowano w Chinach