

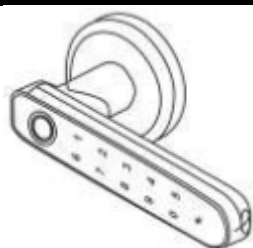
# INSTRUKCJA OBSŁUGI

## KLAMKA SZYFROWA NA KOD ODCISK PALCA

### BLUETOOTH

PARAMETRY TECHNICZNE	
<b>Użytkownicy</b>	30 odcisków palca 50 haseł
<b>Prąd spoczynku</b>	Do 30 $\mu$ A
<b>Prąd pracy</b>	Do 250 mA
<b>Napięcie pracy</b>	6 V (poniżej 4 V uruchomione zostanie powiadomienie o niskim napięciu)
<b>Zasilanie zewnętrzne</b>	5V USB
<b>Temperatura pracy</b>	-20 °C ~ 60 °C
<b>Zakres wilgotności</b>	45~90% RH
<b>Długość hasła</b>	6 – 12 znaków
<b>Hasło wirtualne</b>	Do 26 znaków wliczając hasło podstawowe
<b>Automatyczne blokowanie</b>	Po 5 nieudanych próbach wpisania hasła Ponowne odblokowanie możliwe po 3 minutach
<b>Błędne rozpoznanie pozytywne</b>	<0.001%
<b>Błędne rozpoznanie negatywne</b>	<1%
<b>Wyłączenie blokowania</b>	Po wpisaniu hasła należy wcisnąć i przytrzymać przycisk 1
<b>Zasilanie</b>	4 baterii AAA
<b>Rozdzielczość czujnika odcisku</b>	508 DPI, 96 x 112 pixeli

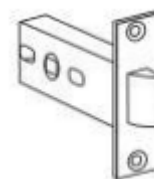
### ZAWARTOŚĆ ZESTAWU



A. Klamka zewnętrzna



B. Klamka wewnętrzna



C. Zamek



D. Gniazdo zamka



E. Klucze



F. Łącznik klamek



G. Tuleje łączące



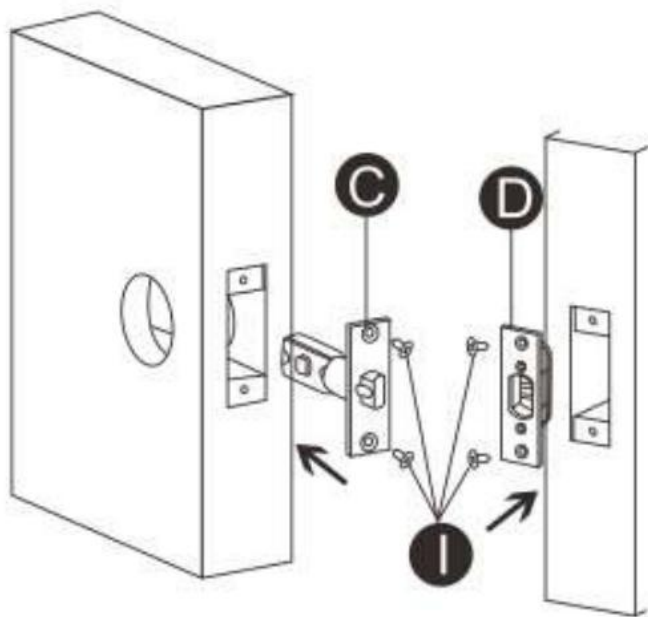
H. Śruby mocujące klamkę



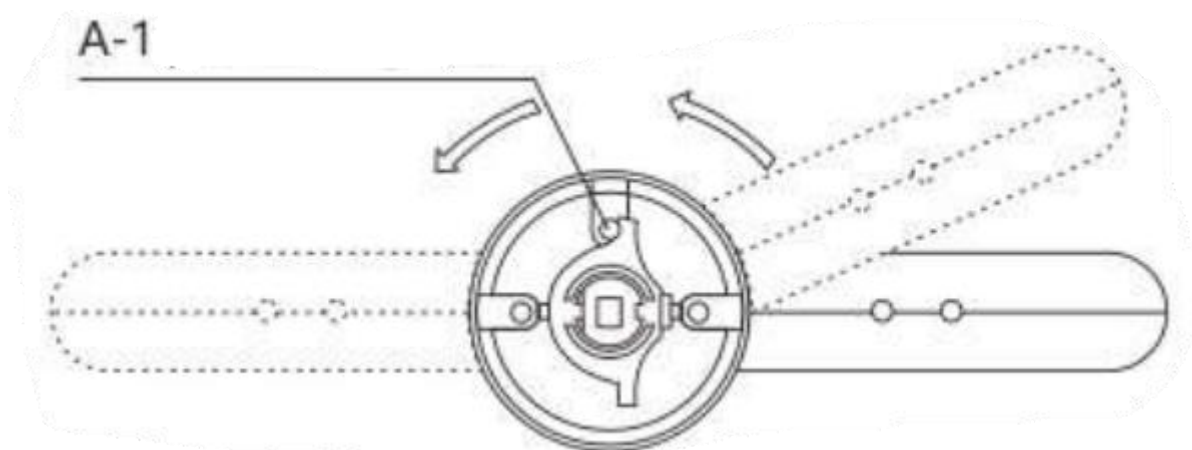
I. Śruby mocujące zamek i gniazdo

## MONTAŻ

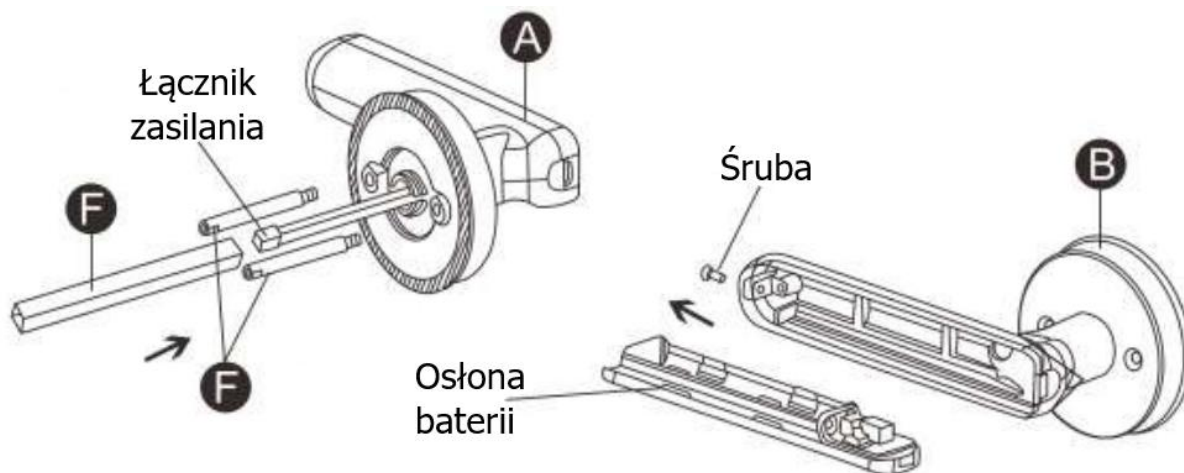
1. Zamontuj wkładkę z zamkiem w drzwiach i gniazdo zamka we framudzie.



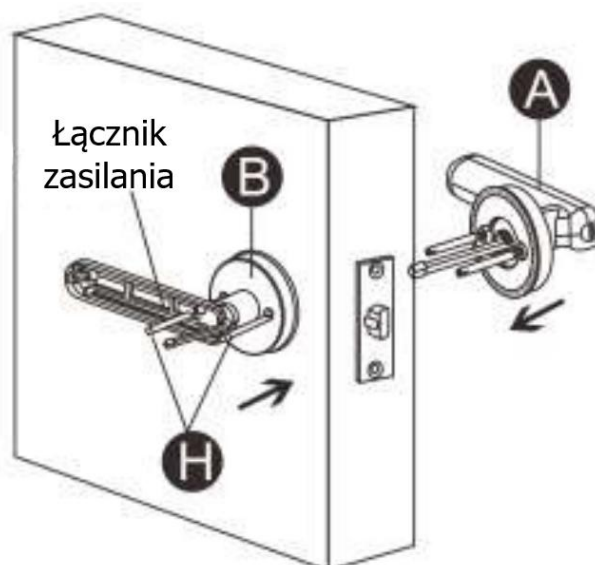
2. Ustaw pozycję klamki tak, aby pasowała do kierunku otwierania się drzwi. W tym celu, jeśli to konieczne, poluzuj śrubę A – 1 i przekręć klamkę do wymaganej pozycji.



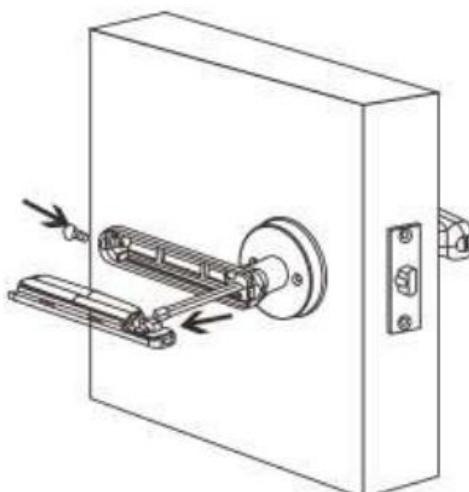
3. Załóż łącznik klamek (F) na pręt wystające z klamki zewnętrznej, dokręć dwie tuleje (G) do klamki zewnętrznej (A). Zdejmij osłonę baterii z klamki wewnętrznej (B) przy użyciu śrubokręta.



4. Obie klamki zamontuj na drzwiach, tak, by łączące je pręt przechodził przez otwór we wkładce. Skręć je ze sobą i upewnij się, że wszystkie elementy są ze sobą odpowiednio połączone.

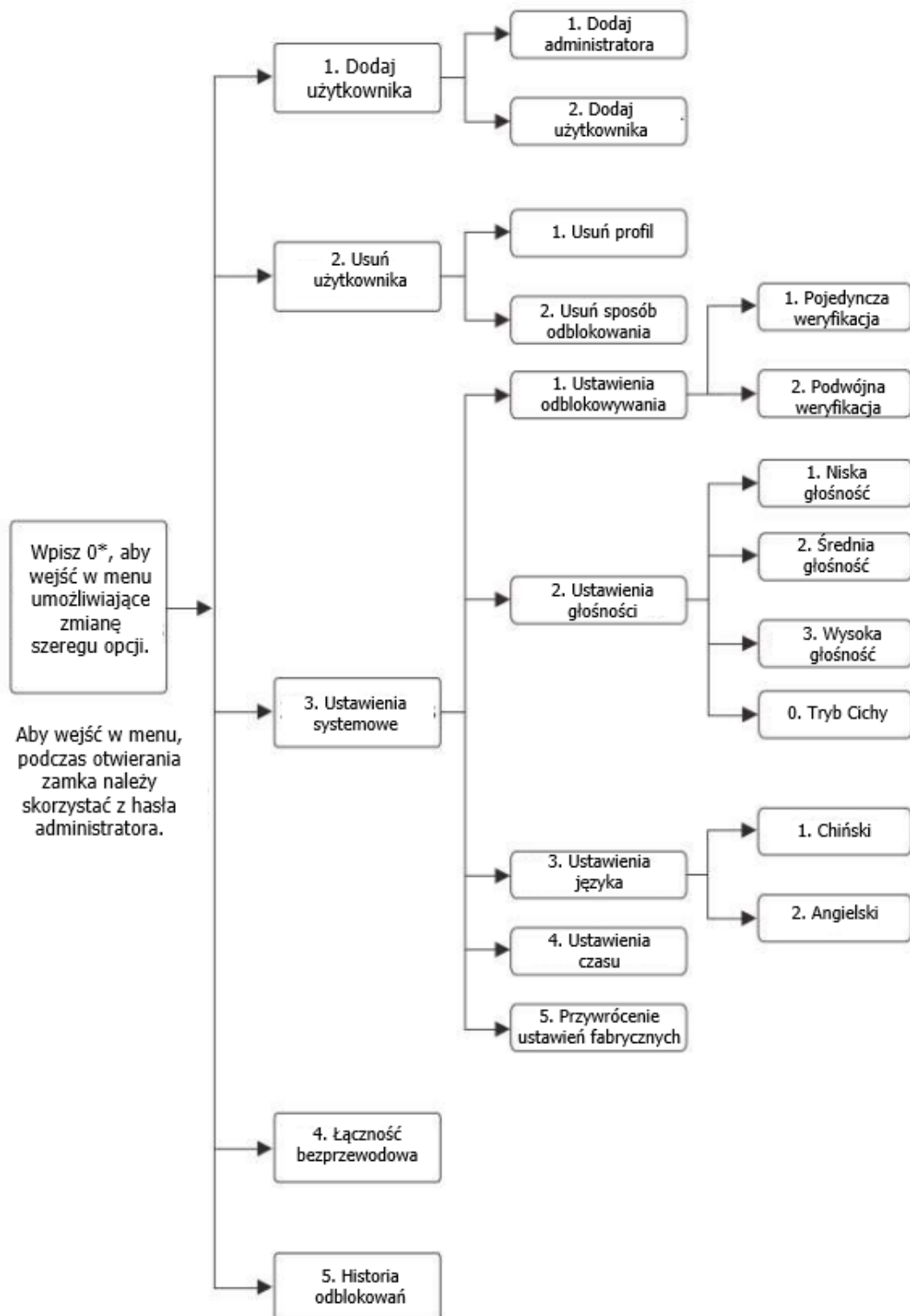


5. Włóż 4 baterie w odpowiednie gniazda w klamce i zabezpiecz je osłoną. Upewnij się, że wszystkie elementy działają poprawnie i zamek jest gotowy do pracy.



## OBSŁUGA

- Domyślnym hasłem zapisanym w urządzenie jest 123456.
- Po aktywacji urządzenia, wpisz 0\*, aby wejść w menu administratora.
- Pamiętaj o ustawieniu hasła administratora i nie podawaj go nikomu.
- Podczas poruszania się w menu 0 odpowiada za powrót, a \* za potwierdzenie.
- Mechaniczny klucz przechowuje w innym budynku, aby móc skorzystać z niego w sytuacji awaryjnej.



## **Dodawanie administratora**

Wejdź do menu, wciśnij 1, aby dodać użytkownika, ponownie wciśnij 1, aby nadać mu status administratora i podaj jego dane.

ID administratora: 001 – 003.

System automatycznie nada kolejne numery podczas dodawania nowych administratorów. Maksymalna liczba administratorów wynosi 3.

## **Dodawanie użytkownika**

Wejdź do menu, wciśnij 1, aby dodać użytkownika, wciśnij 2, aby nadać mu status użytkownika i podaj jego dane.

ID użytkownika: 004 – 200.

System automatycznie nada kolejne numery podczas dodawania nowych administratorów. Maksymalna liczba użytkowników wynosi 197.

## **Usuwanie użytkownika**

Istnieją dwa sposoby usunięcia użytkownika.

- Pierwszy z nich polega na wybraniu opcji usunięcia użytkownika, wciśnięcia 1 i podania numeru użytkownika.
- Drugi z nich polega na wybraniu opcji usunięcia użytkownika, wciśnięcia 2 i podania hasła używanego przez któregoś z użytkowników.

W ten sposób możliwe jest usunięcie zarówno zwykłego użytkownika, jak i administratora.

Po usunięciu użytkownika jego numer zostanie przypisany nowemu użytkownikowi przy następnym dodaniu użytkownika.

## **Wybór sposobu weryfikacji**

Otwierając menu ustawień systemowych możliwy jest wybór trybu weryfikacji pojedynczej lub podwójnej. W przypadku weryfikacji pojedynczej zamek odblokować można wpisując hasło lub skanując odcisku palca. W przypadku weryfikacji podwójnej wymagane będzie podanie hasła i zeskanowanie odcisku palca.

## **Wybór głośności**

Po wejściu w menu ustawień systemowych możesz wybrać tryb głośności komunikatów urządzenia. Wciśnij 2, a następnie wybierz poziom głośności wciskając 1, 2, 3 lub 0, zgodnie z informacjami na mapie powyżej.

## **Wybór języka**

W menu ustawień systemowych wciśnij 3, a następnie 1 (język chiński) lub 2 (język angielski), aby wybrać ustawienia języka.

## Ustawienie czasu

W menu ustawień systemowych wciśnij 4 i podaj aktualną godzinę wpisując ją na klawiaturze. Umożliwi to dokładne zapisywanie historii odblokowywania.

## Opcja przeciw podglądaniu

W menu ustawień systemowych wciśnij 6, aby włączyć lub wyłączyć funkcję utrudniającą podglądanie.

## Przywrócenie ustawień fabrycznych

W menu ustawień systemowych wciśnij 5, a następnie potwierdź wciskając \* lub cofnij, wciskając 0.

Po przywróceniu ustawień fabrycznych hasło zostanie ustawione na domyśle 123456.

## Historia odblokowywania

W menu administratora wciśnij 5, aby odtworzyć historię odblokowywania. Wciśnij 8, żeby odczytać kolejny zapis lub 5, aby powrócić.

Aby zapewnić poprawne działanie historii pamiętaj o ustawieniu poprawnej godziny.

Aby przerwać odczytywanie historii wciśnij 0.

## Ustawienie łączności

W menu administratora wciśnij 4, aby uruchomić łączność zamka.

## APLIKACJA

Po połączeniu elektronicznego zamka z aplikacją Tuya Smart możliwe będzie prowadzenie wszelkich zmian, dodawania użytkowników i odtwarzania historii z poziomu telefonu, zapewniając najwyższy komfort korzystania.



Po zainstalowaniu aplikacji uruchom ją i połącz ją ze swoim zamkiem.

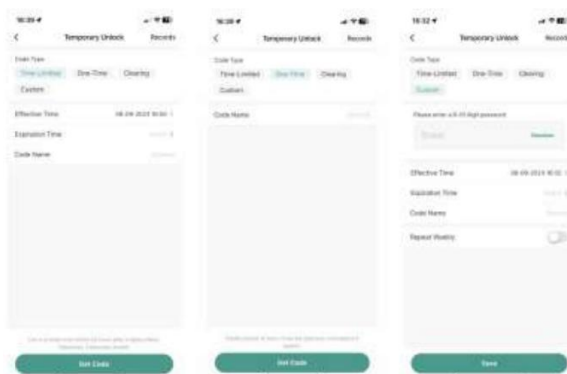


## FUNKCJE APLIKACJI

### Hasło tymczasowe

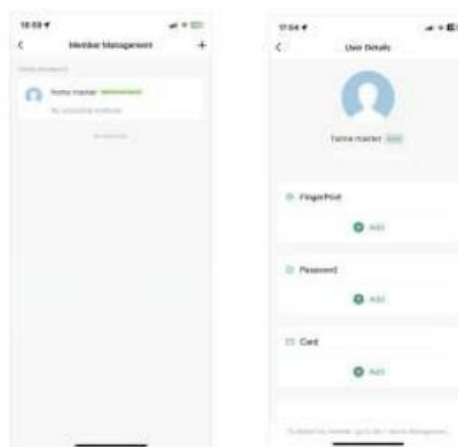
Możliwe jest wygenerowanie hasła tymczasowego, które jest ważne przez 6 godzin i umożliwia jednorazowe otwarcie zamka.

W aplikacji możliwa jest zmiana okresu ważności hasła oraz wielokrotnego wykorzystania go do otwarcia zamka w tym okresie.



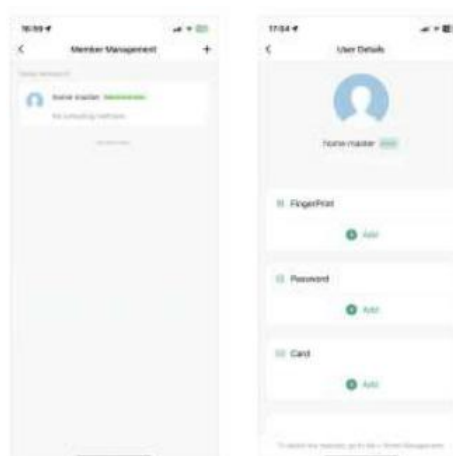
### Zapisane historii odblokowywania

W aplikacji możliwe będzie sprawdzenie historii odblokowywania oraz błędnego wpisania hasła i odrzuconych weryfikacji odcisku palca.



### Zarządzanie użytkownikami

Aplikacja umożliwi dodawanie i usuwanie użytkowników, a także przypisywanie im haseł i odcisków palca.



## **OSTRZEŻENIA**

1. Przed rozpoczęciem korzystania należy dokładnie zapoznać się z instrukcją.
2. Montaż należy przeprowadzić zgodnie z informacjami przeprowadzonymi w instrukcji.
3. Produkt należy chronić przed nadmiernym dostęp wilgoci i wody, gdyż mogą one prowadzić uszkodzenia elementów elektronicznych.
4. Zapasowy klucz należy trzymać zawsze na zewnątrz na wypadek uszkodzenia produktu.
5. Należy regularnie kontrolować stan produktu, w przypadku stwierdzenia jakichkolwiek nieprawidłowości należy natychmiast przerwać korzystanie.
6. Uszkodzony produkt należy zutylizować zgodnie z lokalną polityką gospodarowania odpadami.
7. Instrukcja zawiera ważne informacje, należy więc zachować ją na wypadek wystąpienia jakichkolwiek wątpliwości.

## **OSTRZEŻENIA DOTYCZĄCE BATERII**

1. Nie należy ładować baterii jednorazowych.
2. Przed rozpoczęciem ładowania akumulatory należy wyjąć z produktu.
3. Podczas ładowania akumulatory powinny znajdować się pod stałym nadzorem osoby dorosłej.
4. Nie należy korzystać jednocześnie z różnych typów baterii oraz baterii nowych i wyczerpanych.
5. Baterie należy wkładać zgodnie z oznaczeniami biegunowości.
6. Wyczerpane baterie należy wyjąć z produktu.
7. Nie należy zwierać złączy zasilania.

KX3854 Klamka szyfrowa na kod odcisk palca bluetooth

Producent: KIK Sp. z o. o. Sp. k. Aleja 1000 – lecia Państwa Polskiego 8, 15 – 111 Białystok, Polska

kik.zakupy@ikonka.eu

<https://www.ikonka.eu/gpsr.html>

Wyprodukowano w Chinach