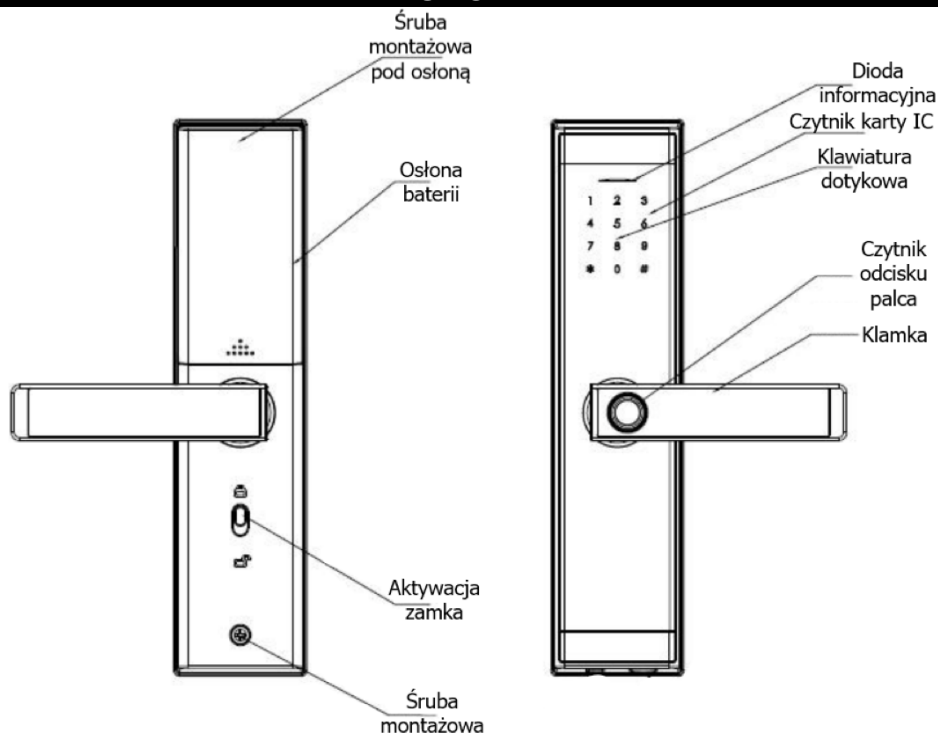


# INSTRUKCJA OBSŁUGI

## KLAMKA SZYFROWA NA KOD ODCISK PALCA KARTĘ

<b>PARAMETRY TECHNICZNE</b>	
Wspierane systemy mobilne	Android 4.3 i nowsze / iOS 7.0 i nowsze
Zasilanie	4 baterie AAA (brak w zestawie)
Ostrzeżenie o niskim napięciu	4.8 V ± 0.1
Zakres napięcia	4.5 – 9 V
Prąd czuwania	90 µA
Prąd pracy	Poniżej 200 mAh
Czas odblokowania	~1.5 sekundy
Typ przycisków	Dotykowe
Ilość zapisanych haseł	Użytkownika: 150
	Dynamiczne: nielimitowane
Wspierany typ kart	MIFARE MI
Maksymalna ilość kart IC	200
Sposoby odblokowania	Aplikacja, hasło, odcisk palca, karta IC, klucz, pilot
Napięcie wyjściowa silnika	0.3 V
Typ czujnika odcisku palca	Półprzewodnikowy
Maksymalna ilość odcisków palca	120 (zależnie od modelu)
Fałszywe odczyty pozytywne	<0.001%
Fałszywe odczyty negatywne	<1. M

### BUDOWA



## WPROWADZENIE

Aby mieć pewność, że korzystasz z produktu w sposób poprawny, przed pierwszym użyciem dokładnie zapoznaj się ze wszystkimi informacjami zawartymi w instrukcji.

W wypadku wystąpienia jakichkolwiek pytań należy ponownie zapoznać się z instrukcją lub skontaktować się z lokalnym dystrybutorem.

W przypadku obsługi niezgodnej z instrukcją lub przeprowadzeniem napraw poza autoryzowanym serwisem dystrybutor zastrzega sobie możliwość uchylenia gwarancji i nie ponosi odpowiedzialności za powstałe uszkodzenia.

Znajdujące się w instrukcji schematy stanowią jedynie podgląd produktu i mogą różnić się od jego faktycznego stanu i budowy. Producent zastrzega sobie prawo do wprowadzania zmian w budowie produktu oraz instrukcji bez uprzedniego informowania odbiorcy.

### **Charakterystyka produktu**

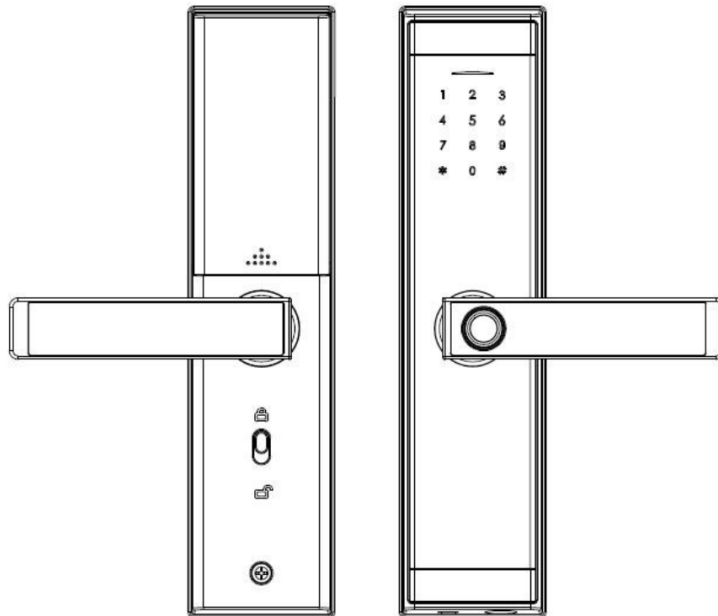
Elektroniczna klamka to nowoczesny sposób na wygodę i bezpieczeństwo biura, mieszkania czy domu. Szereg funkcji oraz możliwości odblokowania zamka pozwoli Ci w możliwie najbardziej komfortowy sposób zarządzać nieruchomościami, w których przebywa wiele osób.

- Drzwi otworzysz skanując odcisk palca lub kartę, wpisując hasło oraz za pomocą konwencjonalnego klucza.
- Klamka samodiagnostuje się podczas korzystania, błyskawicznie identyfikuje wprowadzone dane oraz pozwala na łączenie sposobów odblokowywania, wymagając dwóch lub więcej kroków.
- Produkt wykonany został z najwyższej jakości materiałów, aby zapewnić bezpieczeństwo i długotrwałe korzystanie.
- Klamka odporna jest na zmiany temperatury, warunki pogodowe, wibracje i starzenie się.
- Przed przeprowadzeniem montażu w miejscu wysokiego ryzyka należy upewnić się, że produkt spełni wymagane warunki.

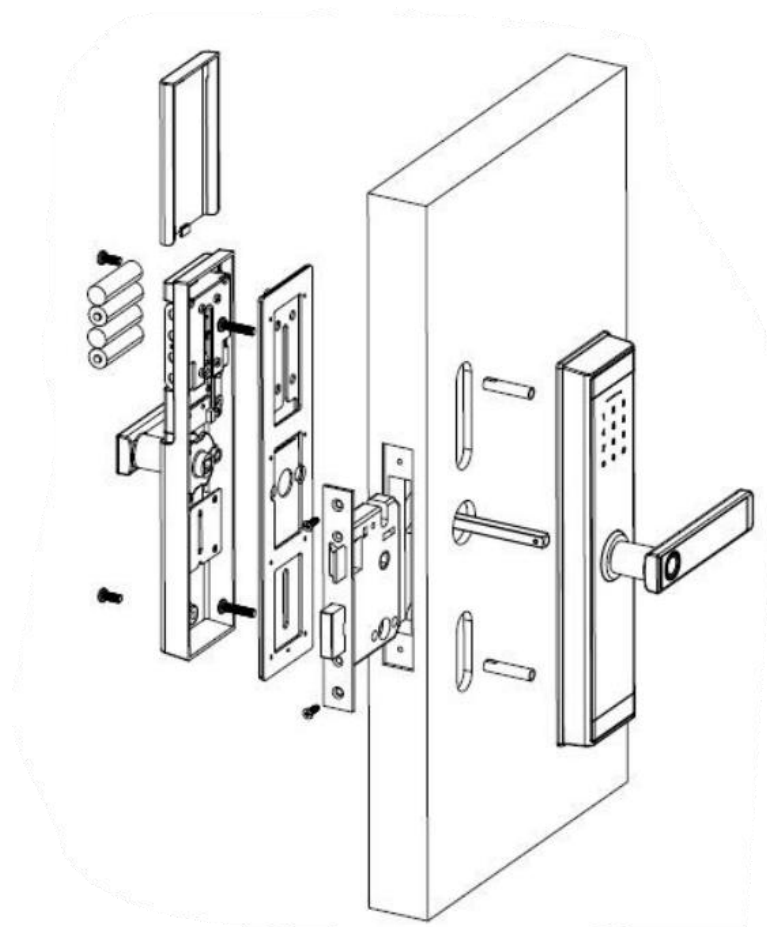
## MONTAŻ

Kłódka nie jest wodoodporna i przeznaczona jest do montażu wewnątrz budynków.

Widok od przodu

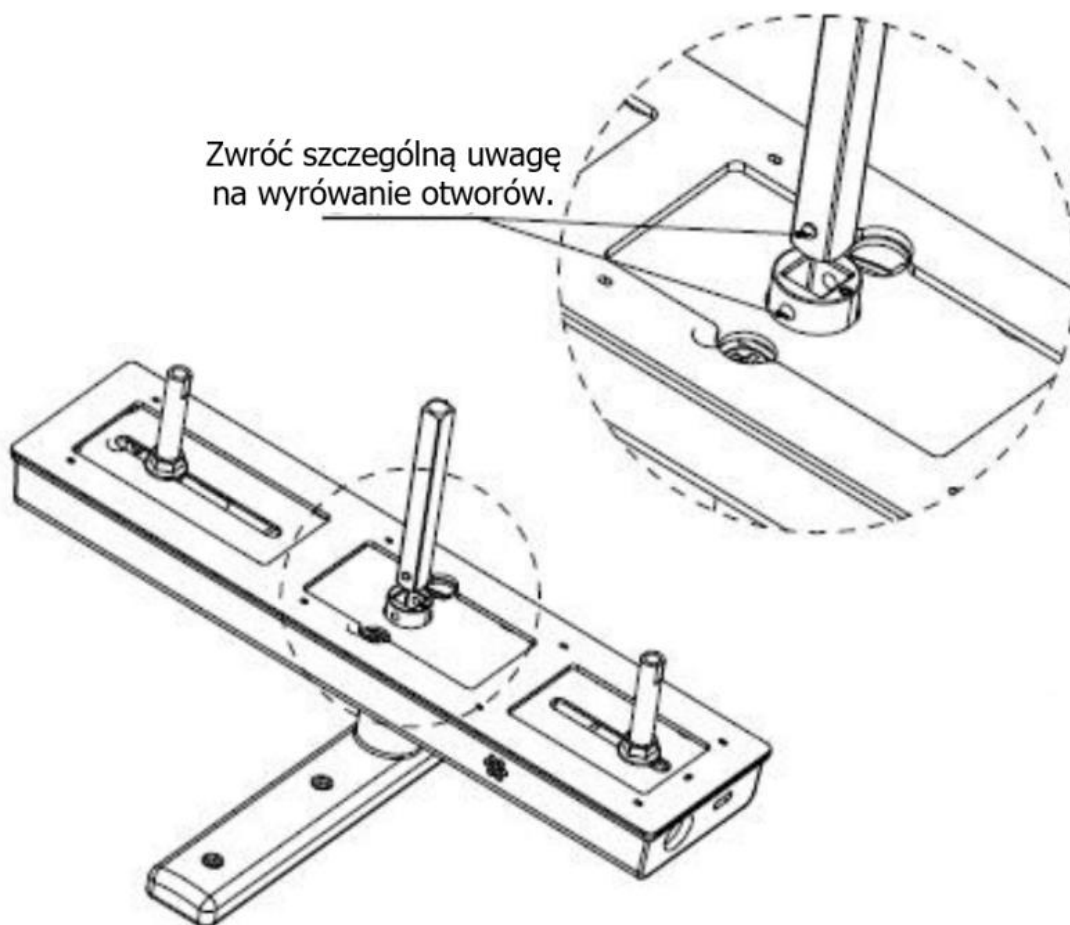


Budowa produktu

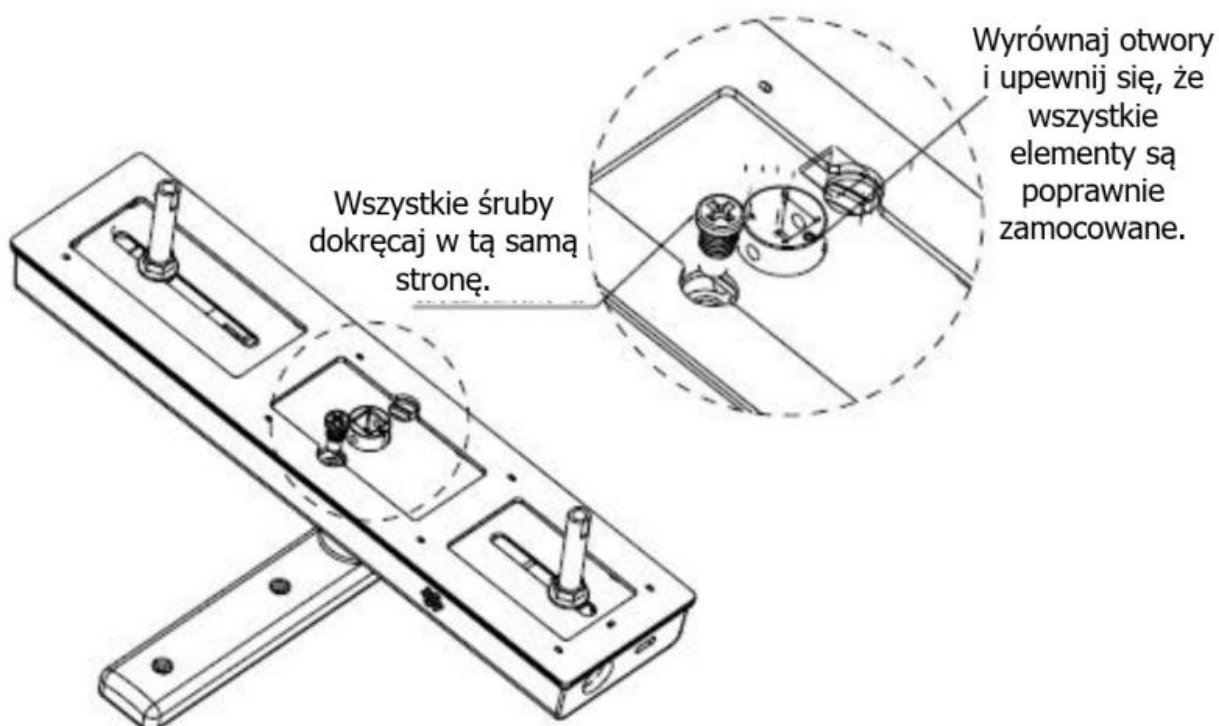


## Montaż przedniego panelu

Zwróć szczególną uwagę  
na wyrównanie otworów.

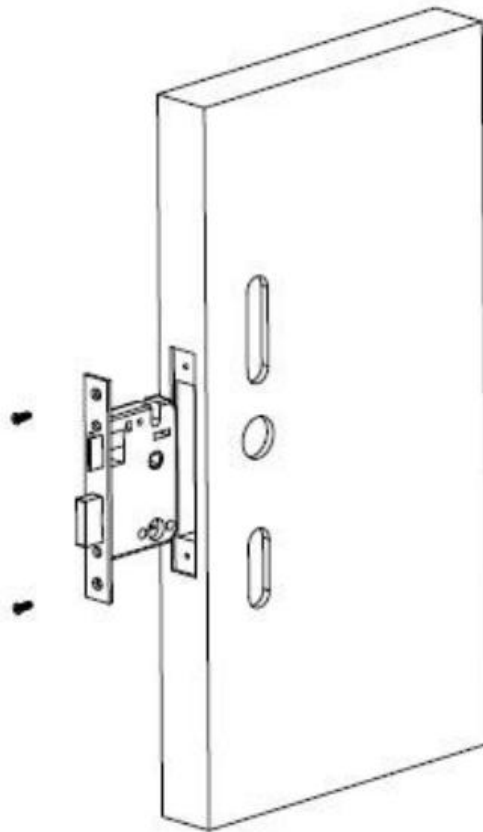


Wszystkie śruby  
dokręcaj w tą samą  
stronę.



Wyrównaj otwory  
i upewnij się, że  
wszystkie  
elementy są  
poprawnie  
zamocowane.

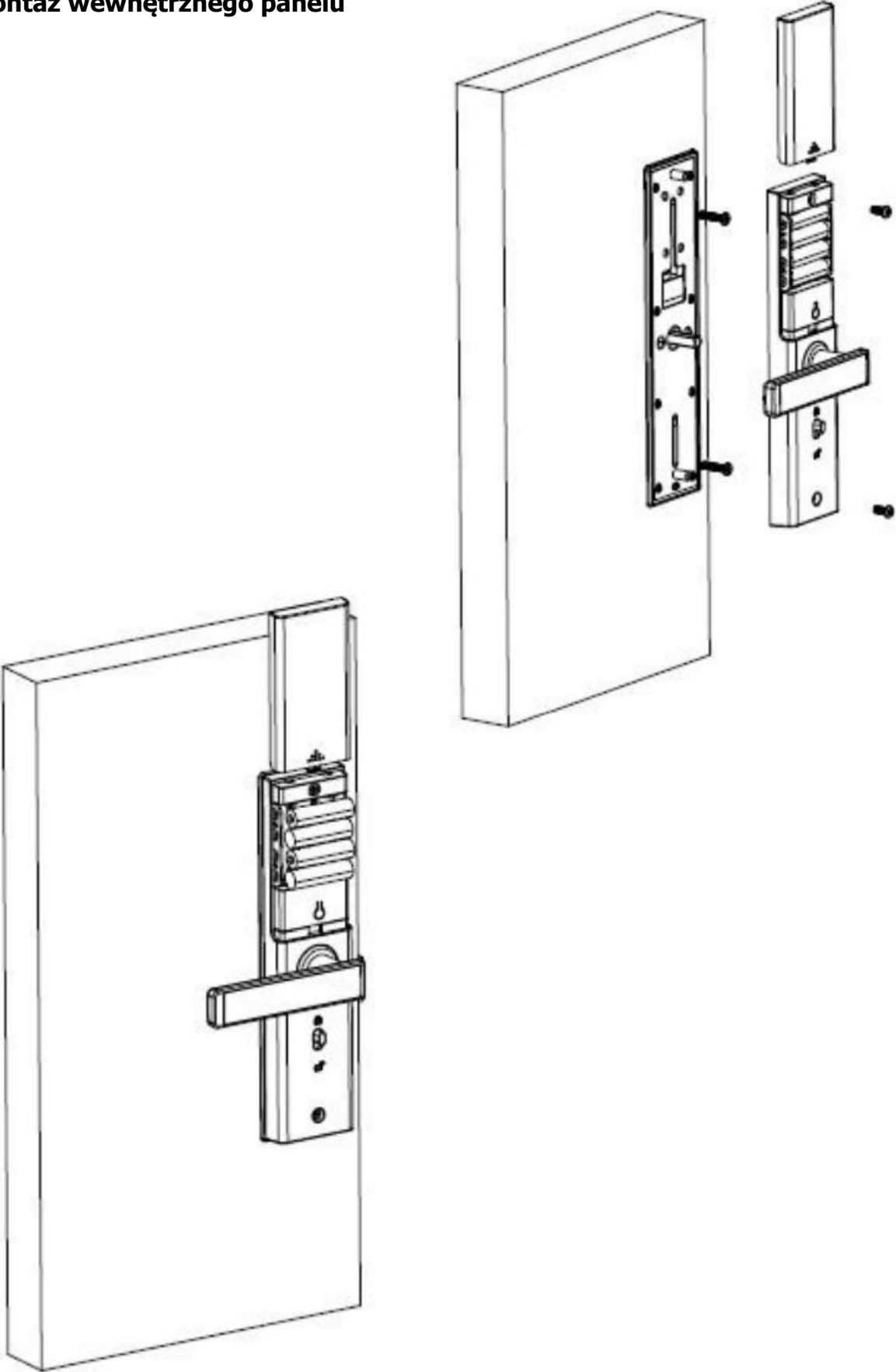
## Montaż wkładki



## Montaż zewnętrznego panelu



**Montaż wewnętrznego panelu**



## OBSŁUGA ZAMKA

1. Uruchom podświetlenie klawiatury, wpisz „\*#”, wpisz hasło administratora (fabrycznie ustawione hasło to 123456) i wciśnij #, aby uruchomić ustawienia.
2. Wpisz hasło, które chcesz ustawić jako hasło administratora, wciśnij #, wpisz je ponownie i znów wciśnij #, aby potwierdzić.
3. W ustawienia możesz wejść ponownie, wpisując „\*#” i podając nowe, ustawione przez siebie hasło administratora.
4. W ustawieniach wciśnij 1, aby dodać nowy sposób odblokowania (karta zbliżeniowa, hasło, odcisk palca); 2, aby usunąć wybrany sposób odblokowania; 3, aby uruchomić tryb otwarty (zamek nie będzie blokował się automatycznie) lub 4, aby włączyć tryb cichy.
5. Aby wyjść z ustawień, w dowolnym momencie wciśnij \*.
6. Dodawanie kolejnym sposobów odblokowania przypisze im status użytkownika standardowego. Tylko pierwsze dodane hasło będzie hasłem administratora.

## POBRANIE APLIKACJI

Zamek elektroniczny współpracuje z aplikacją Tuya. Pozwoli ona między innymi na kontrolę historii otwierania drzwi, generowanie haseł tymczasowych i inne!

Zeskanuj poniższy kod QR, aby pobrać aplikację.



## POŁĄCZENIE APLIKACJI

Załącz konto w aplikacji Tuya. Pozwoli ono kontrolować stan zamka niezależnie od wybranego smartfona. Wystarczy, że ponownie się zalogujesz.

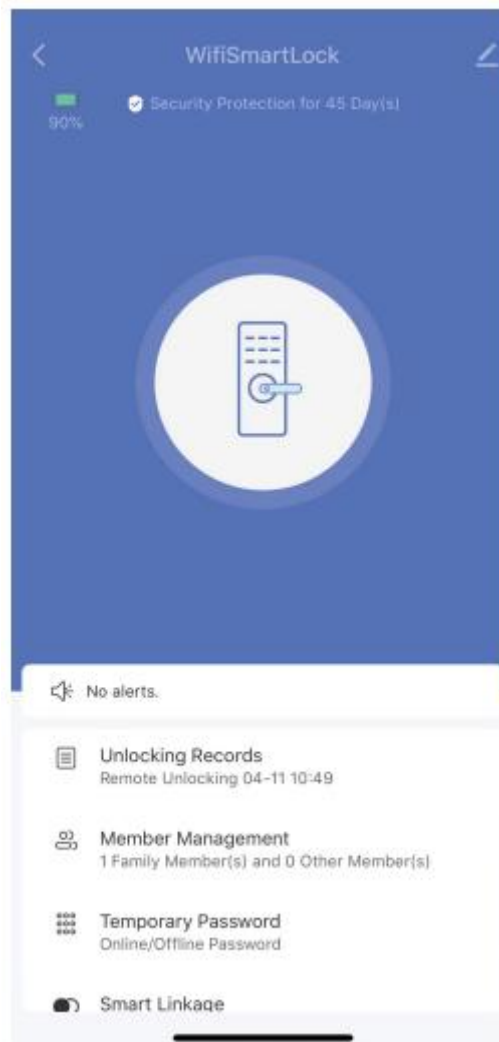
Po zalogowaniu się możesz przejść do przypisania zamka do aplikacji. Aby to zrobić, należy:

1. Upewnij się, że do zamka zostało dodane hasło administratora. Bez tego niemożliwe będzie przypisanie aplikacji.
2. Kliknij „dodaj urządzenie” lub „+” w prawym, górnym rogu.
3. Przewiń listę znajdującą się po lewej stronie aż odnajdziesz zakładkę „Aparat i blokada”. Znajdź przycisk „Zamek (Wi – Fi)” i wciśnij go.

4. Wybierz sieć 2.4 GHz (połącz do niej również telefon) i podaj hasło do sieci. Aplikacja poprosi o wymagane dostępy. Konieczne może okazać się umożliwienie aplikacji dostępu do lokalizacji.
5. Wciśnij przycisk resetowania na klamce, znajdujący się pod osłoną baterii. Upewnij się, że dioda LED miga i postępuj zgodnie z informacjami w aplikacji, aby zakończyć parowanie.  
UWAGA: Czas parowania może się różnić zależnie od prędkości i jakości połączenia Wi – Fi.

## FUNKCJE APLIKACJI

Po podłączeniu zamka do aplikacji uzyskasz dostęp do szeregu przydatnych funkcji. Wśród nich znajdziesz możliwość sprawdzenia historii prób otworenia zamka, zarządzanie osobami z dostępem do zamka, generowanie haseł tymczasowych oraz funkcje związane z bezpieczeństwem: błędne próby odblokowania, alarm w przypadku próby sforsowania zamka.

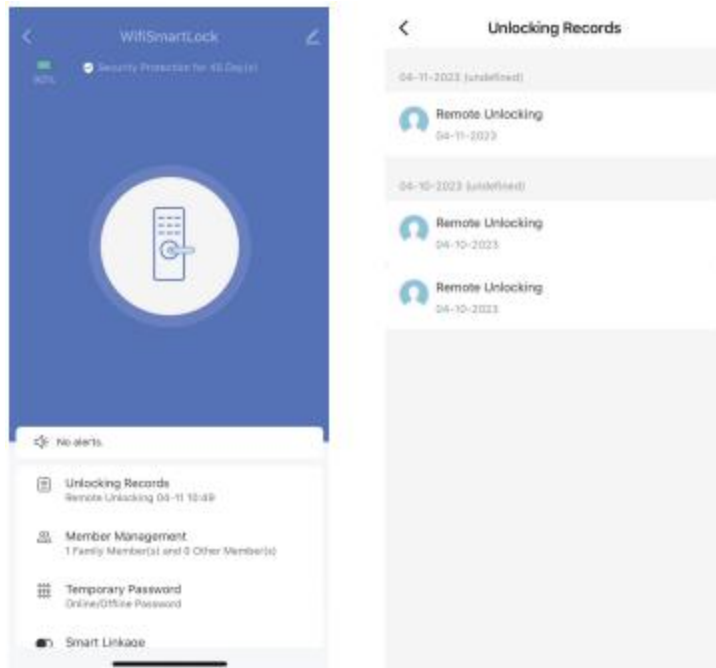


## OTWIERANIE ZDALNE

1. Upewnij się, że zamek jest podłączony do sieci Wi-Fi.
2. Aby wysłać prośbę o zdalne otwarcie zamka należy wcisnąć „9#”.
3. W aplikacji pojawi się suwak, który pozwoli otworzyć zamek lub odrzucić prośbę.
4. Po otwarciu zamka, w aplikacji zostanie zapisany czas otwarcia.

## HASŁA DODATKOWE

1. Upewnij się, że zamek jest podłączony do sieci Wi – Fi.
2. Wciśnij w aplikacji zakładkę „Hasło tymczasowe (Temporary Password) i postępuj zgodnie z informacjami w aplikacji.
3. Hasło tymczasowe będzie działało przez wyznaczony czas, a można go użyć dowolną ilość razy.



Aplikacja pozwoli Ci również stworzyć hasło jednorazowe.

**KX3853** Klamka szyfrowa na kod odcisk palca kartę

Producent: KIK Sp. z o. o. Sp. k. Aleja 1000 – lecia Państwa Polskiego 8, 15 – 111 Białystok, Polska

kik.zakupy@ikonka.eu

<https://www.ikonka.eu/gpsr.html>

Wyprodukowano w Chinach